

SITRANS F C

Кориолисовые массовые расходомеры –

Качество, надежность и производительность

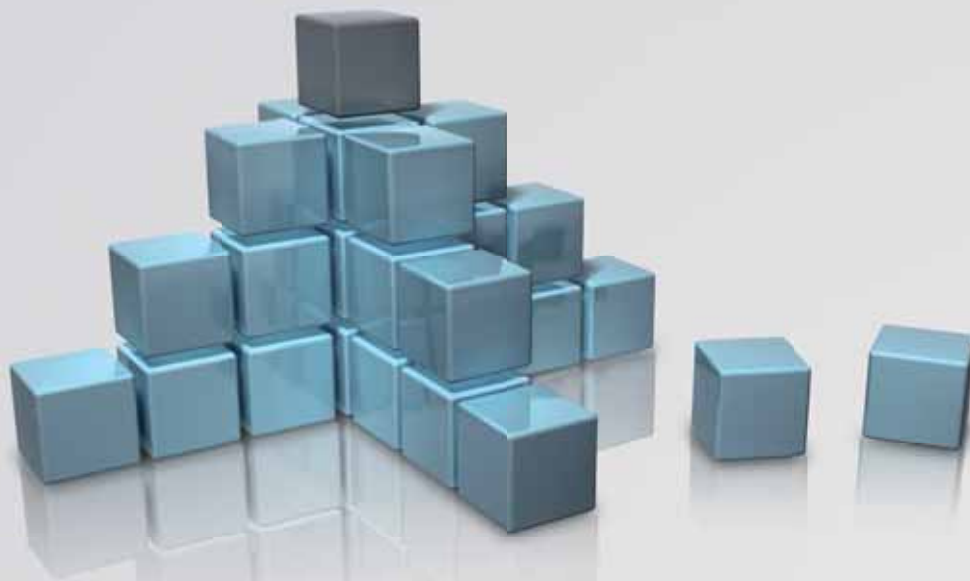


SITRANS F

Answers for industry.*

*Ответы для промышленности.

SIEMENS



Комбинируйте и оптимизируйте решения...

Siemens – это Ваш партнер в интегрировании производственных процессов на всех уровнях и достижении преимущества перед конкурентами. Выбор подходящего расходомера для выполнения конкретных задач значительно улучшает работу Вашей установки и... показатели Вашей деятельности.

Массовые расходомеры SITRANS F C разработаны, чтобы помочь Вам в управлении процессами. Заказчики доверяют расходомерам от Siemens во всем, будь-то монтаж, управление или неизменная точность, с целью совершенствования всей цепочки своей деятельности.

Обладая высокой точностью измерений, эти приборы предоставляют достоверные данные о протекающих в трубах жидкостях или газах для дозирования или смешивания продуктов, с целью коммерческого учета и расчета затрат, либо для иных целей.

Придавая особое значение безопасности, надежности и качеству, мы используем современные технологии, чтобы предложить Вам непревзойденные эксплуатационные характеристики наших расходомеров.

SITRANS F C представляет собой решение для таких отраслей промышленности:

- Химия
- Производство продуктов питания и напитков
- Фармацевтика
- Нефтегазовая промышленность
- Различные отрасли перерабатывающей промышленности
- Применения в условиях малых расходов



...благодаря специальной программе SITRANS F C

Расходомеры SITRANS F C являются сегодня одними из наиболее продаваемых расходомеров на рынке:

- Высокая точность – 0,1% массового расхода – обеспечивает максимальное качество и минимум брака
- Измерение целого ряда параметров: массового расхода, объемного расхода, плотности, фракции (по Бриксу и Плато) и температуры
- Перепады давления и температуры, изменения плотности, электропроводности и вязкости не оказывают влияния на результаты измерений
- Перед поставкой каждый расходомер калибруется на заводе-изготовителе с использованием технологии SENSORPROM
- Техобслуживание не требуется: отсутствуют подверженные износу движущиеся компоненты
- Гибкость и возможность простой интеграции с коммуникационной платформой USM II

Содержание

| | |
|---|-------|
| Обзор продуктов | 4 |
| Решения TIA | 5 |
| Программа измерительных преобразователей | 6-9 |
| Программа датчиков | 10-13 |
| Химическая промышленность | 14 |
| Нефтегазовая промышленность | 15 |
| Фармацевтическая и пищевая промышленность | 16 |
| Применения для малых расходов | 17 |
| Преимущества Siemens для Вас | 18 |
| Подбор расходомера | 19 |

Одна платформа. Безграничные возможности.

Благодаря философии модульной концепции Siemens очень легко подобрать подходящий для Вашего случая применения кориолисовый массовый расходомер.



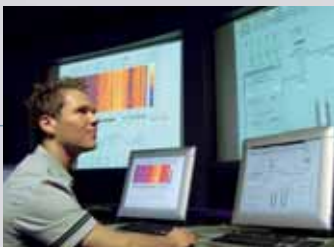
Модульная организация от Siemens – Ваше конкурентное преимущество

Стандартизированный интерфейс позволяет использовать наши датчики и измерительные преобразователи по модульному принципу.

Преимущества такого решения заключаются в совместимости устройств, упрощенной процедуре заказа и гибком осуществлении доставки, быстрой адаптации к изменяющимся требованиям заказчиков.



Решения Totally Integrated Automation...



Решения Totally
Integrated Automation
– только от Siemens

Достигните полной производительности в технологическом процессе

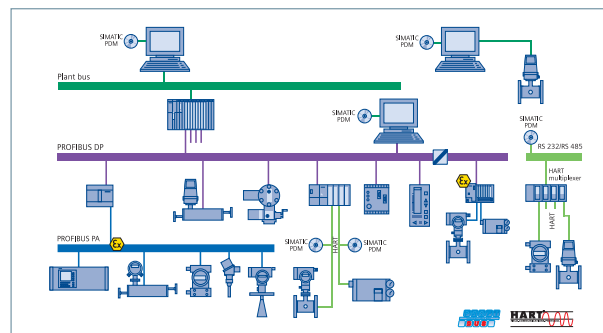
Благодаря своей стратегии Totally Integrated Automation (TIA) Siemens является единственным в своем роде поставщиком общей платформы решений для всех отраслей промышленности. Концепция TIA рассчитана на индивидуальные требования заказчика и дает возможность реализовать специфические для той или иной отрасли промышленности решения автоматизации, которые позволяют значительно увеличить объем производства и одновременно с этим обеспечивают высокую степень безопасности инвестиций. Эти решения разработаны для поддержки фирм при оптимизации работы установок, технологических процессов и производства.

И самое главное: решения Siemens TIA могут быть расширены. Сегодня Вы можете начать с одной программы и быть уверенными в том, что завтра сможете объединить эту программу со своей системой.

Вы будете иметь возможность:

- определить, оптимально ли функционируют расходомеры и применяются ли они надлежащим образом
- уменьшить время простоя благодаря программам профилактического технического обслуживания
- получить доступ к данным о параметрах процесса в режиме реального времени
- достигнуть высочайшей эффективности за счет снижения объемов брака и затрат
- использовать SIMATIC PDM – программную утилиту для обслуживания, настройки и диагностики интеллектуальных полевых приборов, основанную на ведущем мировом стандарте EDDL

Уровень управления / Полевой уровень



SIMATIC PDM позволяет производить настройку всевозможных контрольно-измерительных приборов при помощи одной программной утилиты посредством унифицированного графического интерфейса пользователя.

Программа измерительных преобразователей SIFLOW FC070 – беспроблемная интеграция



Преобразователь кориолисового массового расходомера SIFLOW FC070 предлагает воспользоваться преимуществами принципа измерения силы Кориолиса в мире SIMATIC, обеспечивая беспроблемную интеграцию и исключительные рабочие характеристики. SIFLOW FC070 может применяться во всех отраслях промышленности и приложениях.

Системная интеграция

Установите расходомер в стойку, включите питание и сразу получите данные измерения расхода. Благодаря стандартизированному фронтальному разъему SIMATIC установка или замена прибора занимает считанные секунды. SENSORPROM обеспечивает совместимость со стандартом plug and play, гарантируя простую интеграцию, ввод в эксплуатацию и обслуживание.

- Интеграция непосредственно в S7-300
- Децентрализованно в ET 200M для использования с S7-300 и S7-400 либо со сторонними системами ПЛК, в роли ведущих устройств PROFIBUS DP
- Интерфейс MODBUS RTU RS232/485 для автономной работы через ведущее устройство MODBUS RTU или через подключение к SIMATIC PDM
- Легкость программирования с использованием стандартного программного пакета драйверов для PCS7, функциональных блоков для Step 7 и стандартного приложения SIMATIC PDM

Линейка инновационных программируемых контроллеров SIMATIC



S7-300 для централизованного монтажа



S7-300 для раздельного монтажа



S7-400



автономный

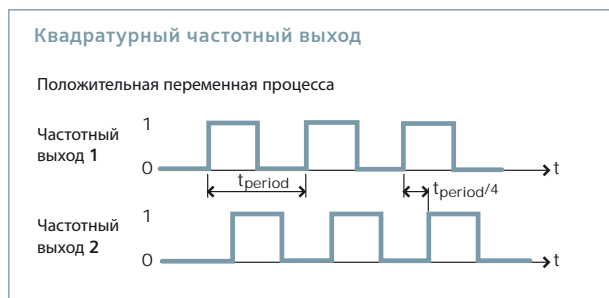
Встроенные технологические функции

Встроенные технологические функции, например, суммарные счетчики и предварительная установка счетчика, снижают нагрузку на центральные процессоры, обеспечивая полную производительность. SIFLOW FC070 контролирует процесс в случае возникновения ошибки, представляя собой более экономичное решение.



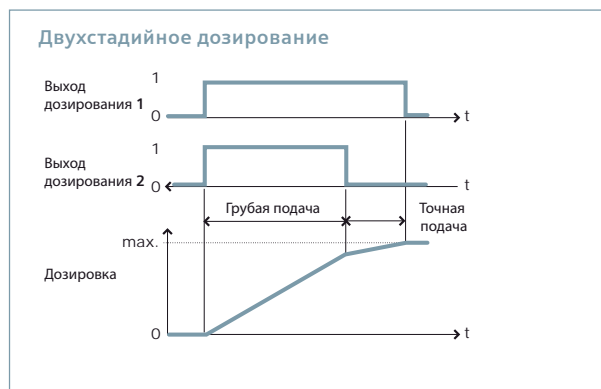
Квадратурный частотный выход

В применениях, где необходимо дублирование каналов, например, в пищевой, химической и нефтегазовой отраслях; где требуется точный коммерческий учет, бесперебойный обмен данными. Импульсные выходы 1 и 2 могут быть выбраны в качестве квадратурного частотного выхода – в этом случае выходные сигналы 1 и 2 сдвигаются по фазе для определения направления потока, резервирования каналов и получения более высокого разрешения.



Двухстадийное дозирование

Полностью автономный 2-стадийный контроллер дозирования с функцией адаптивного компенсирования обеспечивает высокоскоростное дозирование и точность в динамичных условиях процесса.



Интеграция в пять шагов – все предельно просто

Установите расходомер в стойку, включите питание и сразу получите данные измерения расхода. Благодаря стандартизированному фронтальному разъему SIMATIC установка или замена прибора занимает считанные секунды. SENSORPROM обеспечивают функциональность plug-and-play.



Компоненты системы кориолисового массового расходомера



Установите SENSORPROM



Вставьте SIFLOW FC070 в несущую шину SIMATIC



Подключите датчик к измерительному преобразователю



Включите питание и система готова к работе

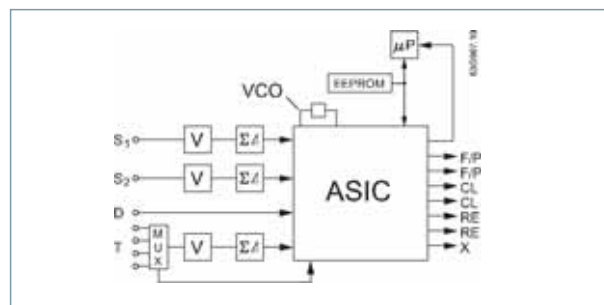
Программа измерительных преобразователей Повышенная гибкость...



В состав универсальной серии MASS 6000 с улучшенной обработкой сигнала входят измерительные преобразователи практически для всех применений. Кроме многоканального устройства ввода/вывода в стандартной конфигурации, предлагаются дополнительные коммуникационные модули, различные сертифицированные версии, всевозможные материалы и варианты монтажа – благодаря этому Вы подберете именно тот вариант преобразователя, который будет полностью отвечать Вашим требованиям.

Новаторские особенности

- Специальный чип массового расхода с новейшей технологией ASIC уменьшает время реагирования и позволяет осуществлять высокоскоростное дозирование
- Невосприимчивость к помехам благодаря запатентованному алгоритму DFT (дискретное преобразование Фурье)
- Расширенная динамическая область измерений. Гибкость применения значительно повышается, так как расходомер можно установить в любом месте установки
- Усовершенствованное меню диагностики и сервиса упрощает поиск ошибок и проверку расходомера



Монтажная совместимость преобразователей и датчиков

| Преобразователи | MASS 2100 | MC 2 | FC 300 |
|-----------------|-------------------|------------------|------------------|
| MASS 6000 19" | Удаленный монтаж | Удаленный монтаж | Удаленный монтаж |
| MASS 6000 IP 67 | Компактный монтаж | Удаленный монтаж | Удаленный монтаж |
| MASS 6000 Ex d | Компактный монтаж | | Удаленный монтаж |

...и высокая производительность



MASS 6000 Ex d

- 1 Корпус из нержавеющей стали (AISI 316) обеспечивает минимальные эксплуатационные затраты
- 2 Искробезопасная кнопочная панель и индикатор позволяют пользоваться всем функциональным и программным потенциалом устройства во взрывоопасных зонах
- 3 Дополнительные модули, работающие по протоколам PA или HART
- 4 Технология SENSORPROM обеспечивает: предварительное программирование изготовителем калибровочных данных; автоматическое сохранение всех настроек пользователя
- 5 Интерфейс Siemens является искробезопасным и выполнен по стандарту Ex ia IIC, соответствующим самым высоким требованиям промышленности

Все измерительные преобразователи MASS 6000 обеспечивают

- Измерение различных параметров с возможностью индивидуальной настройки на массовый расход, объемный расход, плотность, температуру и фракции (по Бриксу или Плато)
- Автоматическое конфигурирование через SENSORPROM. Простая установка plug-and-play и почти полное отсутствие необходимости в обслуживании
- Низкие эксплуатационные затраты и длительный срок службы без сбоев

MASS 6000, 19"

Специально разработан для промышленного сектора с корпусом для монтажа в 19" стойку, панельного или настенного монтажа.

MASS 6000, IP67

По-настоящему высокопрочный универсальный вариант, прекрасно подходящий для использования в пищевой промышленности.

MASS 6000, Ex d

Отлично переносит сложные условия эксплуатации во взрывоопасных зонах (ATEX area Zone 1 или Zone 2) в перерабатывающей или химической промышленности.



| Преобразователи | MASS 6000 19" | MASS 6000 IP 67 | MASS 6000 Ex d |
|--|---|-----------------|-------------------|
| Класс защиты корпуса | IP 20 или IP 66 / NEMA 2 или 4 | IP 67 / NEMA 4X | IP 67 / NEMA 4X |
| Выходы | 1 токовый, 1 импульсный/частотный, 1 релейный или 3 токовых, 2 импульсных/аналоговых, 2 релейных – только для MASS 6000 19" | | |
| Вход | 1 оптопара: установка нуля или режим дозирования (start/stop/hold) | | |
| Коммуникации | Массовый расход, общая масса, объемный расход, плотность, температура, % фракции | | |
| Измерения | HART, Profibus PA, Profibus DP, Devicenet, Modbus RTU | | HART, Profibus PA |
| Индикатор | 3-строчный алфавитно-цифровой жидкокристаллический индикатор с подсветкой | | |
| Исполнение для эксплуатации во взрывоопасных зонах | ATEX, UL | UL | ATEX |
| Питание | 115/230 V AC или 24 V AC/DC | | 24 V AC/DC |

Программа датчиков

Чувствительность, гибкость и надежность



Точность и надежность измерений и дозирования является важнейшей задачей. Оптимальная работа измерительного прибора достигается за счет конструкции с интеллектуальным датчиком с ориентацией на безопасность, стабильность и качество, что обеспечивает погрешность 0,1% в широком диапазоне перенастройки шкалы.

MASS 2100 DI 1.5 / 1/16"

Во многих отраслях промышленности, например в пищевой и фармацевтической, точный контроль дозирования – это основа всего процесса.

MASS 2100 DI 1.5 / 1/16" отлично зарекомендовал себя во многих применениях и полевых испытаниях точности и эффективности.

Он является предпочтительным выбором для применений в области НИОКР и на мини-установках для измерения жидкостей и газов, где крайне важен учет малых объемов.



MASS 2100 DI 1.5 / 1/16"

- 1 Показанный на иллюстрации MASS 2100 DI 1.5, является воплощением нашей философии. Расходомер устанавливается при помощи быстръемного зажимного приспособления, подключается через один многоконтактный штекер, что экономит время и средства
- 2 Практически невосприимчив к помехам. Конструкция с центральным блоком и сбалансированными петлями трубопровода обеспечивает надежную долговременную стабильность и исключает влияние условий процесса
- 3 Plug and play. Подключение и ввод в эксплуатацию расходомера менее чем за 10 минут
- 4 Однотрубная конструкция обеспечивает оптимальную гигиеничность и безопасность. Все наши датчики состоят из одной единственной трубы без сварных швов, что позволяет с легкостью проводить CIP-чистку



FC300 DN 4 – потребуется лишь 10 минут



Смонтировать крепление



Установить расходомер в крепление и зафиксировать



Подсоединить предварительно смонтированный многоконтактный штекер



Установить на преобразователь монтажную плату – прибор готов к измерениям

FC300 DN 4 / 6"

SITRANS FC300 от Siemens представляет собой универсальный датчик с ориентацией на компактность и системную интеграцию. Благодаря непревзойденной производительности SITRANS FC300 – DN 4 предлагает следующие преимущества:

- Компактная конструкция датчика 135 – 205 – 58 мм и чрезвычайно малый вес, составляющий всего 3,5 кг
- Непревзойденная производительность и низкая погрешность – 0,1% массового расхода
- Широкий диапазон перенастройки шкалы - 1:100
- Устойчивый к коррозии и простой в установке корпус из нержавеющей стали

- Крепежный кронштейн и многоконтактный штекер гарантируют монтаж менее чем за 10 минут
- Искробезопасное исполнение для эксплуатации во взрывоопасных зонах уже в стандартной комплектации

Практически невосприимчив к помехам

Прочная конструкция объясняет невосприимчивость датчика к различным помехам, включая вибрации, пульсации, резкие перепады давления и т.д. В результате обеспечивается стабильная нулевая точка, позволяющая получить широкий диапазон измерений и погрешность менее 0,1%.



| FC300 | | DN 4 / 1/2" |
|--------------------|-------------------------------|---|
| Диапазон измерений | кг/ч (фунт/ч) | 350 (770) |
| Давление 316L | бар (фунт/дюйм ²) | 130 (1885) |
| Давление C22 | бар (фунт/дюйм ²) | 410 (5945) |
| Материал трубы | бар (фунт/дюйм ²) | Нержавеющая сталь 1.4435 (316L) или хастеллой C22 |
| Конструкция | | 1-трубная – одна прямоочная труба с двумя изгибами без сварных швов |

| MASS 2100 DI 1.5 / 1/16" | | DI 1.5 / 1/16" |
|--------------------------|-------------------------------|---|
| Диапазон измерений | кг/ч | 65 |
| Диапазон измерений | фунт/ч | 140 |
| Давление 316L | бар (фунт/дюйм ²) | 230 (3336) |
| Давление C22 | бар (фунт/дюйм ²) | 365 (5294) |
| Материал трубы | | Нержавеющая сталь 1.4435 (316L) или Хастеллой C22 |
| Конструкция | | 1-трубная система |

Программа датчиков

Прочные и долговечные

MASS 2100 DI 3 - DI 40 (1/8" - 2")

- 1 Практически полная невосприимчивость к изменяющимся условиям процесса и вибрациям достигается благодаря уникальной концепции «центрального блока»
- 2 Только одна труба без сварных швов. Идеальное решение для СИР-чистки
- 3 Надежная конструкция трубы. Мы применяем самый толстый материал для труб на рынке и предлагаем выбор между высококачественной нержавеющей сталью и хастеллоем для коррозионных условий.
- 4 Все датчики Siemens выполнены в искробезопасном исполнении согласно EEx ia IIC (Zone 0) и имеют допуски ATEX и UL, удовлетворяя, таким образом, самым высоким требованиям промышленности



MASS 2100 DI 3 - DI 40 / 1/8" - 2"

Кориолисовые расходомеры среднего диапазона от Siemens используются в различных областях: от мини-установок в фармацевтической промышленности до выполнения сложных задач в жестких условиях химического производства и нефтяных платформ на суше и в море.

- Исключительно прочная и надежная конструкция датчиков
- Наибольшая толщина стенок трубы на рынке, что обеспечивает повышенную устойчивость к коррозионным и абразивным жидкостям
- Автоматический дренаж в горизонтальном положении
- Большой внутренний диаметр исключает перепады давления, улучшает характеристики потока в плане мощности и точности



| Диаметры MASS 2100 | | DI 3 / 1/8" | DI 6 / 1/4" | DI 15 / 1/2" | DI 25 / 1" | DI 40 / 2" |
|--------------------|-------------------------------|---|-------------|--------------|------------|------------|
| Диапазон измерений | кг/ч | 250 | 1000 | 5600 | 25 000 | 52 000 |
| Диапазон измерений | фунт/ч | 550 | 2200 | 12 345 | 55 100 | 114 600 |
| Давление 316L | бар (фунт/дюйм ²) | 230 (3336) | 265 (3844) | 130 (1885) | 110 (1595) | 105 (1523) |
| Давление C22 | бар (фунт/дюйм ²) | 350 (5076) | 410 (5946) | 200 (2900) | 185 (2683) | недоступно |
| Материал трубы | | Нержавеющая сталь 1.4435 (316L) или хастеллой C22 | | | | |
| Конструкция | | 1-трубная система | | | | |



MC2

Чрезвычайно компактная конструкция датчика упрощает процесс монтажа и ввода в эксплуатацию, даже если речь идет о крупных расходомерах. Все расходомеры имеют следующие особенности:

- Компактная конструкция датчика с разделением потока для минимальной потери давления
- Автоматический дренаж как в горизонтальном, так и вертикальном положении
- Прочный корпус с защитой от вибраций и термического удара

Стандартная версия MC2 Standard DN 50 - DN 150 / 2" - 6"

Оптимальный баланс компактности, максимальной мощности потока и легкости монтажа. Как правило, используется для:

- Наполнения или дозирования нефтепродуктов и химических веществ
- Измерения массового расхода, плотности и концентраций различных веществ, включая жидкости с высокой вязкостью

- Высочайшая точность измерения плотности для контроля качества жидких продуктов
- Материал трубы: нержавеющая сталь W 1.4571 (316Ti) или Хастеллой С4

Санитарная версия MC2 Hygienic DN 20 - DN 80 / ¾" - 3"

Идеальное решение для областей, где важным фактором является соответствие санитарным нормам.

К особенностям можно отнести следующее:

- Легко подвергается мойке, сертифицирован EHEDG для CIP- или SIP-чистки, выдерживает температуру до 180 °C / 356 °F
- Поверхности, контактирующие с жидкостью, отполированы
- Материал трубы – W 1.4435
- Гладкая поверхность (0.8 µm)
- Отвечающая санитарным нормам концепция зажимного присоединения Tri-Clamp / DIN 11851, DIN 11864, и DIN 32676

| MC2 Hygienic | | DN 20 ¾" | DN 25 1" | DN 40 1 ½" | DN 50 2" | DN 65 2 ½" | DN 80 3" |
|--------------------|-----------|------------|----------|------------|----------|------------|----------|
| Диапазон измерений | кг/ч | 6000 | 9600 | 28 500 | 42 600 | 87 000 | 113 400 |
| Диапазон измерений | фунт/ч | 13 200 | 21 120 | 62 700 | 93 900 | 191 800 | 250 000 |
| Давление | bar (psi) | 100 (1450) | | | | | |

| Диаметры MC2 | | DN 50 / 2" | DN 65 / 2 ½" | DN 80 / 3" | DN 100 / 4" | DN 150 / 6" |
|---------------------|-------------------------------|---|--------------|------------|-------------|-------------|
| Диапазон измерений | кг/ч | 42 600 | 87 000 | 113 400 | 192 000 | 510 000 |
| Диапазон измерений | бар (фунт/дюйм ²) | 93 900 | 190 000 | 250 000 | 423 300 | 1 124 300 |
| Давление 316Ti / C4 | бар (фунт/дюйм ²) | 100 (1450) | 100 (1450) | 100 (1450) | 40 (580) | 40 (580) |
| Материал трубы | | Нержавеющая сталь 1,4571 (316Ti) или Хастеллой С4 | | | | |
| Конструкция | | 2-трубная система | | | | |

Специальная программа SITRANS F C

Химическая промышленность

Правильный выбор расходомера значительно улучшает показатели Вашей деятельности. Где бы Вы ни работали – в химической, нефтегазовой, научной, перерабатывающей отрасли либо в условиях малого расхода – у Siemens всегда найдется точное и надежное решение.



Кориолисовые массовые расходомеры Siemens разработаны с целью соответствия требованиям экстремальных условий эксплуатации в химической промышленности и отвечают Концепции Исключительной Безопасности – расширенным требованиям безопасности NAMUR, а также нормам ATEX и cUL.



Надежная защита - Химическая промышленность

Программа обеспечивает функционирование в наиболее требовательных условиях, от мини-установок до крупных промышленных предприятий, и характеризуется точностью и высокой производительностью в таких сферах:

- Измерение и отслеживание различных параметров
- Отгрузка химикатов
- Дозирование присадок и катализаторов
- Смешивание веществ
- Мониторинг рекуперации отработанных газов
- Измерение агрессивных непроводящих химикалий

Ваши преимущества

- Искробезопасные входы и выходы Ex ia
- Соответствие NAMUR NE 21
- Индикация различных параметров и многоязыковая поддержка
- Высокоразвитая система самодиагностики
- Регистрация ошибок и индикация неустранимых ошибок
- Различные коррозионностойкие материалы датчика

Надежные решения для Вашей отрасли



Нефтегазовая
промышленность

Технологии измерения массового расхода от Siemens обеспечивают точные результаты для оптимизации работы нефтегазовых платформ на суше и в море, а также хранения продуктов.

Надежные решения для нефтегазовой отрасли

Мы предлагаем наши решения по всему миру – кориолисовые массовые расходомеры Siemens широко применяются в нефтегазовой промышленности.

- Дозирование ингибиторов коррозии
- Определение рода продукта (сепарация нефти/газа)
- Погрузка и разгрузка на терминалах
- Измерение расхода сжиженного природного газа
- Измерение расхода жидкостей, гидросмесей и газов
- Погрузка в железнодорожные вагоны и автотранспорт

Ваши преимущества

- Отсутствие необходимости в техническом обслуживании благодаря отсутствию подвижных элементов
- Низкая потеря давления благодаря особой конструкции датчика
- Измерение различных параметров: массового расхода, объемного расхода, плотности, температуры, фракции
- Автоматическая калибровка в соответствии с измеряемой средой
- Широкий выбор диаметров работы датчика для большинства применений (DI 1.5 – DN 150)



Точность, которой можно доверять

Фармацевтика,
пищевая
промышленность



Siemens предлагает решения в области измерения расхода для фармацевтической и пищевой промышленности, позволяющие эффективно управлять процессами и предлагающие Вам конкурентные преимущества.

Высокоточное измерение – Фармацевтическая и пищевая промышленность

Расходомеры Siemens осуществляют высокоточные измерения фракций по Баллингу, Боме, Бриксу или Плато, которым всегда можно доверить свой процесс. Массовые расходомеры Siemens обеспечивают Вам конкурентные преимущества в таких областях:

- Измерение расхода, фракции и плотности
- Измерения расхода во вспомогательных системах, например, в системах подачи природного газа для печей
- Дозирование и непрерывное смешивание ингредиентов
- Газирование и бутылирование (жидкостей и газов)
- Гидрогенизация пищевых масел
- Нанесение оболочки на продукты питания и таблетки
- Мониторинг и дозирование медицинских газов

Ваши преимущества

- Пригоден для CIP- и SIP-очистки
- Возможность промывки под давлением
- Высокая химическая устойчивость благодаря конструкции измерительного преобразователя и датчика из нержавеющей стали
- Невосприимчивость к резким перепадам температуры (при парочистке)
- Большой выбор вариантов подключений к процессу
- Измерение различных параметров: массового расхода, объемного расхода, плотности, температуры, фракции
- 1-трубная конструкция обеспечивает высокий уровень надежности и соблюдение санитарных норм
- Усовершенствованный контроль дозирования
- Высокоскоростное дозирование (менее 1 сек.)



Высочайшая производительность всегда и везде



Low flow

Отличные характеристики продуктов
Siemens для применений в условиях
малых расходов обеспечили им место
в различных сферах.

Высочайшая производительность в условиях малых расходов

Непрерывная разработка новых кориолисовых массовых расходомеров для применений в условиях малых расходов ведется в сотрудничестве с нашими заказчиками. Новые приборы обеспечивают универсальность и высокую производительность, что отвечает повышенным требованиям таких применений:

- Испытание топливных форсунок
- Заправка хладагента в термокомпрессоры
- Дозирование ароматизаторов и добавок
- Измерение содержания эссенций и душистых веществ при производстве косметики
- Высокоточное измерение газов: N_2 , O_2 , Ar, H_2 , этилена
- Установки для испытаний бензинов и дизельного топлива

Ваши преимущества

- Компактная конструкция датчика
- Непревзойденная производительность и низкая погрешность – 0,1% массового расхода
- Широкий диапазон перенастройки шкалы - 1:100
- Высокая точность измерений плотности
- Устойчивый к коррозии и простой в установке корпус из нержавеющей стали
- Установка plug and play менее чем за 10 минут
- Различные коммуникационные интерфейсы: Profibus PA/DP, Modbus, HART, DeviceNet



Преимущества Siemens для Вас



Siemens Sensor Systems ориентируется на удовлетворение как текущих, так и будущих требований и нужд промышленности. Кроме высокого качества наших приборов, Вас может удивить и то, насколько высоко мы относимся к вопросу достижения конкурентного преимущества.



Выбирая продукцию Siemens, Вы будете пользоваться такими преимуществами:

Поставщик полноценных решений

Siemens является лидером на рынке готовых решений для автоматизации процесса и контрольно-измерительных приборов. Siemens – это более чем просто поставщик. Мы предлагаем весь спектр услуг: от разработки до ввода в эксплуатацию и обслуживания, на месте и по всему миру.

TIA – Totally Integrated Automation (концепция «Комплексной автоматизации»)

Благодаря разработанным программам, базам данных и открытым системам коммуникации наши продукты, системы и решения могут быть интегрированы в любую отрасль промышленности. Решения TIA от Siemens могут быть расширены – по требованию они могут быть усовершенствованы от одной независимой системы до полностью автоматизированной.

Преимущество единого партнера

Вне зависимости от размера или сложности задачи, Вы с легкостью можете воспользоваться всеми достижениями Siemens благодаря стандартизированным подходам в технологической и коммерческой областях.

Ассортимент продукции, ориентированный на будущее

Непрерывный процесс внедрения инноваций и технологическое лидерство гарантируют совместимость систем автоматизации и контрольно-измерительных приборов и в будущем.

Гибкость

Размах наших технологий означает, что мы всегда готовы предложить наилучшую комбинацию или версию датчика и преобразователя для любых применений практически в любой отрасли промышленности.

Точность

Мы осуществляем проверку и калибровку всех расходомеров в собственных лабораториях, отвечающих стандарту EN 45001. Наши расходомеры отвечают требованиям международных стандартов OIML и даже превосходят их, обеспечивая точность измерений на многие годы вперед и соответствие международным нормам.

Лучший расходомер для Ваших задач

Ассортимент расходомеров Siemens предлагает непревзойденную гибкость. Для выполнения определенной задачи мы зачастую можем предложить решения, основанные на двух или трех различных технологиях. Богатство ассортимента нашей продукции гарантирует, что мы всегда подберем лучшее решение под Ваши задачи. Датчики и измерительные преобразователи могут быть скомбинированы и адаптированы для использования в практически любой отрасли промышленности. Предлагаемый обзор позволяет легко и быстро выбрать именно тот расходомер SITRANS F C, который будет выполнять поставленные задачи самым эффективным образом.

| Датчики SITRANS F C | | MASS 2100 DI 1.5 | FC300 DN 4 | MASS 2100 DI 3-40 | MC2 Standard | MC2 Hygienic |
|---|---|------------------|------------|-------------------|--------------|--------------|
| Химическая промышленность | Основные химикаты | ● | ● | ● | ● | ● |
| | Синтетические волокна и пленки | ● | ● | ● | ● | ● |
| | Особые химикаты | ● | ● | ● | ● | ● |
| | Чистые химикаты | ● | ● | ● | ● | ● |
| Пищевая промышленность и фармацевтика | Продукты питания | ● | ● | ● | ● | ● |
| | Молочная продукция | ● | ● | ● | ● | ● |
| | Безалкогольные напитки | ● | ● | ● | ● | ● |
| | Прочие напитки | ● | ● | ● | ● | ● |
| | Фармацевтическая отрасль | ● | ● | ● | ● | ● |
| Автомобильная промышленность | Дозирование присадок | ● | ● | ● | ● | ● |
| | Производство форсунок | ● | ● | ● | ○ | ○ |
| | Заправка систем кондиционирования воздуха | ● | ● | ○ | ○ | ○ |
| | Покраска и антикоррозийная обработка | ● | ● | ● | ○ | ○ |
| Горнодобывающая, цементная и целлюлозно-бумажная промышленность | Горнодобывающая отрасль | ○ | ○ | ◐ | ● | ● |
| | Цемент | ○ | ○ | ◐ | ● | ● |
| | Целлюлоза и бумага | ○ | ● | ● | ● | ◐ |
| Нефтегазовая промышленность | Производство и добыча | ● | ● | ● | ● | |
| | Транспортировка | ● | ● | ● | ● | |
| | Переработка и сбыт | ● | ● | ● | ● | |

● Используется наиболее часто ◐ Используется часто ○ Может использоваться



Модульная организация от Siemens – Ваше конкурентное преимущество

Стандартизированный интерфейс позволяет использовать наши датчики и измерительные преобразователи по модульному принципу. Преимущества такого решения заключаются в совместимости устройств, упрощенной процедуре заказа и гибкости в его обработке, быстрым реагированием на изменяющиеся требования заказчиков.



Коммуникационные модули:

Коммуникационные модули с подключением "Plug & Play" выводят принцип модульности на новый уровень. USM II (универсальный сигнальный модуль) позволяет быстро установить и настроить расходомер в сети. Благодаря модульности гарантируется совместимость с практически любым известным стандартом передачи данных сегодня, так и в будущем.



Технология SENSORPROM

Обеспечивает легкость освоения расходомера пользователем. Включите питание и расходомер тут же приступает к измерению. Уникальный модуль памяти SENSORPROM автоматически калибрует и программирует расходомер SITRANS F C во время включения. Он предлагает следующие преимущества:

- Предварительно программирование изготовителем калибровочных данных, номинальных значений внутренних диаметров труб, типов датчиков и выходных установок
- Все внесенные пользователем изменения автоматически сохраняются
- Каждый новый преобразователь автоматически и полностью программируется
- Процесс замены преобразователя занимает менее 5 минут

Дополнительная информация

www.siemens.com/processautomation

www.siemens.ua/iadt

ДП «Сиенс Украина»

Департамент «Промышленная автоматизация и технологии приводов»

Группа «Контрольно-измерительные приборы»

Хорайзен Парк Бизнес-центр, 03680, Киев, ул. Николая Гринченко, 4

Тел.: (044) 201 2378, 201 2379. Факс:(044) 201 2466

e-mail: pi.ua@siemens.com

Представленная в настоящей брошюре информация содержит общие описания и характеристики, которые в частных случаях могут не соответствовать описаниям или могут изменяться в процессе последующего развития продукции.

Обязанность предоставления соответствующих характеристик закрепляется исключительно в рамках договора.

Все наименования продукции могут быть торговыми марками или названиями изделий компании Siemens AG или компаний поставщиков. Их использование третьими лицами в собственных целях может нарушить права собственности владельцев.