

# Вихревой расходомер Rosemount серии 8800D



## Протоколы HART® и FOUNDATION™ fieldbus

- Полностью сварная конструкция проточной части исключает засорение и обеспечивает максимальные характеристики, надежность и повышенный уровень безопасности, так как устройство не имеет впускных отверстий и прокладок. Полностью стальная конструкция без уплотнительных прокладок.
- Вихревой расходомер CriticalProcess™ устраняет необходимость использования перепускных линий и обеспечивает оптимальный уровень безопасности при проверке состояния датчика.
- Выпускается с дополнительным выходом MultiVariable™. Функция внутренней компенсации температуры обеспечивает возможность измерения массового расхода насыщенного водяного пара с наименьшими затратами.
- Адаптивная обработка цифровых сигналов (ADSP) обеспечивает устойчивость к вибрациям и позволяет оптимизировать диапазон измерения расхода.
- Вихревой расходомер Reducer™ расширяет диапазон измерения расхода, снижает стоимость монтажа и минимизирует проектные риски.
- Использование диагностических функций прибора значительно упрощают процедуру поиска и устранения неисправностей прибора.
- Различные варианты исполнения: фланцевое, бесфланцевое, со встроенными коническими переходами, двухсенсорное и на высокое давление.



## Расходомеры Rosemount 8800D обеспечивают безотказность и максимальную надежность технологических линий

- **Надежность Rosemount** – в расходомерах серии 8800D отсутствуют импульсные линии, пазы и щели, что повышает надежность измерений.
- **Незасоряющаяся конструкция** – уникальная конструкция без прокладок, в которой отсутствуют отверстия и щели, которые могут засориться в процессе эксплуатации.
- **Устойчивость к вибрации** – достигается посредством балансировки массы сенсорной системы и использованием фильтра адаптивной обработки цифрового сигнала (ADSP).
- **Заменяемый пьезоэлектрический сенсор** – сенсор изолирован от технологического процесса, и его можно заменить, не останавливая технологический процесс. Во всех типоразмерах расходомеров используются идентичные по конструкции сенсоры. Это обеспечивает взаимозаменяемость и сокращение складского запаса ЗИП.
- **Упрощенная процедура поиска и устранения неисправностей** – диагностика устройства позволяет проводить проверку электронного блока и сенсора в условиях эксплуатации без остановки технологического процесса.

## Варианты исполнения расходомеров Rosemount 8800D

- Расходомеры серии 8800D выпускаются в бесфланцевом исполнении  $1/2$  с линейными размерами от 8 дюймов, и ASME B16.5, EN 1092-1 или JIS B2220 фланцевого исполнения  $1/2$  с линейными размерами от 12 дюймов.
- Центровочные кольца, поставляемые с расходомерами бесфланцевого исполнения (стр. 30), позволяют без дополнительных приспособлений установить расходомер соосно с трубопроводом.
- Бесфланцевые, фланцевые исполнения и исполнения с патрубками под приварку изготавливаются из нержавеющей стали 316 или никелевого сплава.
- Производятся с фланцами ASME B16.5 класса давления до 1500 для трубопроводов с DN от 25 до 200 мм (1-8 дюймов).

Расходомеры поддерживают функциональные возможности FOUNDATION fieldbus, куда входит система диагностики устройств Device Diagnostics и система формирования сигналов предупреждения PlantWeb.



## Содержание

Информация для заказа	8
Технические характеристики	14
Типовые диапазоны расхода	19

Сертификация изделия	30
Габаритные чертежи	35

## Вихревой расходомер 8800D Critical Process™ обеспечивает максимальную безотказность и общую безопасность системы

- **Устраняет необходимость использования перепускных линий в важных технологических схемах**

Предназначенные для важных систем стандартные вихревые установки имеют перепускные линии, по которым направляется поток жидкости или газа при плановом техническом обслуживании расходомера. Уникальный не контактирующий с технологической средой сенсор Rosemount можно устанавливать без перепускного трубопровода, даже в условиях самого сложного производства.

- **Обеспечивает безотказность работы оборудования**

Устраняет необходимость останова процесса при плановом техническом обслуживании и проверке расходомера.

- **Повышает уровень безопасности при работе с опасными жидкостями и газами**

Игольчатый клапан обеспечивает доступ к полости сенсора для проверки присутствия рабочей жидкости.

- **Вихревые расходомеры могут иметь следующие варианты конструкции: фланцевую, со встроенными коническими переходами и двухсенсорную с DN от 1 до 12 дюймов для фланцевых соединений по ASME B16.5. Выпускаются с DN от 40 до 300 мм для фланцевых соединений по EN 1092-1 и JIS B2220.**



## Двухсенсорные вихревые расходомеры 8800DD обеспечивают повышенный уровень безопасности



- **Интегрированные системы безопасности (SIS)** – идеальное решение в тех случаях, когда требуются резервные сигналы расхода.
- **Надежность Rosemount** – используются те же электроника, сенсор и проточная часть, что и в изделиях серии 8800D.
- **Измерение резервных значений расхода** – двухсенсорный расходомер собирается из двух полных вихревых расходомеров: сенсоров, электроники и тел обтекания. В расходомерах от 6 до 12 дюймов используется одно тело обтекания для обоих сенсоров, что обеспечивает резервирование при меньшей длине прямой части корпуса устройства. Калибровка приборов выполняется таким образом, чтобы в результате получился один высокоточный расходомер с двумя независимыми каналами измерения расхода.
- Возможно фланцевое исполнение прибора для линий размером от 1/2 до 12 дюймов из нержавеющей стали и никелевого сплава.

## Вихревой многопараметрический расходомер модели 8800D сокращает стоимость монтажа, упрощает установку и улучшает эксплуатационные характеристики при измерении расхода насыщенного пара



### ■ Предлагаются модели с вычислителем Flow Computer, обеспечивающим дополнительные возможности

Такая конфигурация объединяет многопараметрический вихревой расходомер с датчиком давления для реализации полной компенсации по давлению и температуре при работе с перегретым паром и другими газами. Она обеспечивает следующие дополнительные возможности:

- дистанционный обмен данными;
- расчет теплового потока;
- дистанционное суммирование;
- расчет пикового потребления;
- регистрация данных.

### ■ Конструкция многопараметрического вихревого расходомера

Вихревой расходомер включает в себя датчик температуры, встраиваемый в тело обтекания. При этом датчик температуры не контактирует с измеряемой средой и может быть легко извлечен для проверки и замены.

### ■ Улучшенные эксплуатационные характеристики при работе с насыщенным паром

Эксплуатационные характеристики при работе с насыщенным паром улучшены благодаря тому, что компенсация изменений температуры технологического процесса происходит с помощью электронного блока прибора.

### ■ Возможность температурной компенсации при работе с насыщенным паром

Прибор рассчитывает плотность по измеренной температуре технологического процесса и использует рассчитанную плотность для вычисления массового расхода с учетом температурной компенсации.

### ■ Снижение стоимости установки

Многопараметрический вихревой расходомер не требует гильзы и датчика температуры.

- Фланцевые и вихревые расходомеры и расходомеры со встроенными коническими переходами (Reducer™) могут иметь DN от 1 1/2 до 12 дюймов.



Дополнительную информацию о вычислителе Flow Computer компании Rosemount см. в листе технических данных 00813-0100-4005.

## Вихревой расходомер модели 8800DR со встроенными коническими переходами расширяет диапазон измерения расхода при снижении стоимости установки



- **Надежность Rosemount** – используются те же электроника, сенсор и проточная часть, что и в изделиях серии 8800D.
- **Снижение стоимости** – не требуется полевая сборка и сварка внешних конических переходов и трубопроводов на месте установки, что сокращает стоимость установки на 50 %.
- **Расширенный диапазон измеряемого расхода** – нижняя граница диапазона расхода смещается в область малых расходов при использовании вихревого расходомера Rosemount 8800DR со встроенными коническими переходами.
- **Снижение проектных рисков** – вихревой расходомер с коническими переходами и стандартный вихревой расходомер имеют одинаковую монтажную длину. Поэтому любой из них можно использовать, не изменяя компоновку трубопровода.
- Возможно фланцевое исполнение DN от 25 до 356 мм из нержавеющей стали и никелевого сплава.
- Расходомеры поддерживают функциональные возможности FOUNDATION fieldbus.



## Вихревой расходомер Rosemount серии 8800D с поддержкой FOUNDATION fieldbus

Программное обеспечение для расходомера серии 8800D с поддержкой FOUNDATION fieldbus позволяет дистанционно осуществлять тестирование и конфигурирование при использовании хост-системы, поддерживающей FOUNDATION fieldbus, например, системы DeltaV компании Emerson Process Management.

### Блок измерительного преобразователя

Блок преобразователя вычисляет расход на основании частоты, полученной от сенсора. Вычисление учитывает данные о демпфировании, частоте вихреобразования, К-коэффициенте, типе среды технологического процесса, внутреннем диаметре трубы и диагностическую информацию.

### Блок ресурсов

Блок ресурсов содержит физическую информацию о преобразователе, включая доступный объем памяти, идентификационные данные изготовителя, тип устройства, программный тег и уникальный идентификатор.

### Функции резервирования активного планировщика связей (LAS)

Преобразователь классифицируется как устройство управления связью с приборами, то есть он может функционировать как активный планировщик связей (LAS) в случае выхода из строя или отключения из сегмента действующего задатчика связей.

Для загрузки графика переключения в главное устройство на канале используется хост или другой инструмент конфигурации. При отсутствии первичного задатчика связей, измерительный датчик запрашивает программу LAS и обеспечивает постоянное управление для сегмента H1.

### Средства диагностики

Преобразователь автоматически выполняет непрерывную автоматическую самодиагностику. Тестирование цифрового сигнала можно проводить в режиме online. Благодаря расширенной программе диагностики и функции моделирования можно выполнять дистанционную проверку электроники с помощью встроенного в электронный блок генератора сигнала расхода. Значения уровня сигнала сенсора может использоваться для просмотра сигнала расхода технологического процесса и обеспечивать информацию о параметрах фильтра.

### Функциональные блоки FOUNDATION Fieldbus

#### Аналоговый вход

Функциональный блок AI (аналоговый вход) служит для обработки измеренных значений и предоставления этих значений другим функциональным блокам. Блок AI также служит для фильтрации, генерирования сигналов тревоги и изменения в единицах измерения.

Расходомеры серии 8800D с модулем FOUNDATION fieldbus могут иметь пять функциональных блоков обработки аналогового входного сигнала (AI). Два функциональных блока AI, предназначенные для контроля расхода и уровня сигнала, являются стандартными. Три дополнительных функциональных блока устанавливаются при указании варианта MTA: это блоки контроля температуры электронной части, температуры рабочей среды и плотности рабочей среды. Примечание: контроль плотности рабочей среды возможен только тогда, когда в качестве последней указан насыщенный пар с компенсацией температуры, что отображается на индикаторе устройства как «TComp Sat Steam».

#### Блок ПИД

Алгоритм пропорционально-интегрально-дифференциального регулирования реализуется благодаря дополнительному функциональному блоку ПИД. Функциональный блок ПИД выдает входной сигнал для опережающего управления, генерирует аварийный сигнал в случае отклонения параметра и управления. Тип блока ПИД (последовательный или по протоколу ISA) выбирается пользователем.

**Блок интегратора**

Стандартный блок интегратора предусмотрен для суммирования расхода.

**Блок арифметических действий**

Стандартный арифметический блок предназначен для разных вычислений.

**Настройка**

Базовая настройка требует подключения преобразователя к сети fieldbus или полемому коммутатору. Хост-система, совместимая с FOUNDATION fieldbus, автоматически устанавливает связь с устройством.

Расходомер Rosemount 8800D можно легко конфигурировать при использовании системы DeltaV. Конфигурируемые пользователем параметры включают: тег, значения диапазона и технические единицы, тип среды, демпфирование, фиксированная плотность среды, внутренний диаметр трубы (ID)<sup>(1)</sup> и фиксированную температуру процесса<sup>(1)</sup>.

Маркировочные данные вводятся в преобразователь для обеспечения его идентификации и физического описания. Для идентификации преобразователя и каждого функционального блока предусматриваются 32-значные теги.

---

(1) Температура процесса и внутренний диаметр трубы влияют на K-коэффициент. Программное обеспечение преобразователя 8800D автоматически подавляет эти влияния путем компенсации K-коэффициента.

## Информация для заказа

Таблица 1. Вихревой расходомер Rosemount 8800D

★ Стандартные исполнения представляют собой типовые модели и варианты исполнения. Варианты, отмеченные звездочкой (★), являются стандартными и поставляются в кратчайшие сроки.

Прочие опции являются расширенными, срок поставки увеличен.

Модель	Описание изделия	
8800D	Вихревой расходомер	
<b>Тип расходомера</b>		
<b>Стандартное исполнение</b>		<b>Стандартное исполнение</b>
F	Фланцевое исполнение	★
W	Бесфланцевое исполнение	★
R	Со встроенными коническими переходами Reducer (только фланцевое исполнение)	★
<b>Исполнение на заказ</b>		
D	Двухсенсорный расходомер (только фланцевое исполнение)	
<b>Условный проход</b>		
<b>Стандартное исполнение</b>		<b>Стандартное исполнение</b>
005	15 мм (1/2 дюйма) (не доступно для Rosemount 8800DR)	★
010	25 мм (1 дюйм)	★
015	40 мм (1 1/2 дюйма)	★
020	50 мм (2 дюйма)	★
030	80 мм (3 дюйма)	★
040	100 мм (4 дюйма)	★
060	150 мм (6 дюймов)	★
080	200 мм (8 дюймов)	★
<b>Исполнение на заказ</b>		
100	250 мм (10 дюймов)	
120	300 мм (12 дюймов)	
<b>Материалы, контактирующие со средой</b>		
<b>Стандартное исполнение</b>		<b>Стандартное исполнение</b>
S	Нержавеющая сталь 316 Примечание: Материал конструкции - сталь 316 или 316L	★
<b>Исполнение на заказ</b>		
H	Кованный никелевый сплав UNS N06022, литой никелевый сплав CW2M Примечание: См. <a href="#">Таблица 2</a> Возможно применение других материалов, проконсультируйтесь с Центром Поддержки Заказчиков.	
<b>Класс фланца или центрирующих колец по давлению</b>		
<b>Стандартное исполнение</b>		<b>Стандартное исполнение</b>
A1	ASME B16.5 (ANSI) RF, класс 150	★
A3	ASME B16.5 (ANSI) RF, класс 300	★
K1	EN 1092-1 PN 16 (для бесфланцевого исполнения PN 10/16 ) Тип B1	★
K3	EN 1092-1 PN 40 (для бесфланцевого исполнения PN 25/40 ) Тип B1	★
<b>Исполнение на заказ</b>		
A6	ASME B16.5 (ANSI) RF, класс 600	
A7 <sup>(1)</sup>	ASME B16.5 (ANSI) RF, класс 900	
A8 <sup>(2)</sup>	ASME B16.5 (ANSI) RF, класс 1500	
B1 <sup>(3)</sup>	ASME B16.5 (ANSI) RTJ Класс 150 только для фланцевого исполнения	
B3	ASME B16.5 (ANSI) RTJ Класс 300 только для фланцевого исполнения	
B6	ASME B16.5 (ANSI) RTJ Класс 600 только для фланцевого исполнения	
B7 <sup>(1)</sup>	ASME B16.5 (ANSI) RTJ Класс 900 только для фланцевого исполнения	
B8 <sup>(2)</sup>	ASME B16.5 (ANSI) RTJ Класс 1500 только для фланцевого исполнения	



**Таблица 1. Вихревой расходомер Rosemount 8800D**

★ Стандартные исполнения представляют собой типовые модели и варианты исполнения. Варианты, отмеченные звездочкой (★), являются стандартными и поставляются в кратчайшие сроки.

Прочие опции являются расширенными, срок поставки увеличен.

Исполнение на заказ		
C1	ASME B16.5 (ANSI) RF Класс 150, с полированной уплотнительной поверхностью	
C3	ASME B16.5 (ANSI) RF Класс 300, с полированной уплотнительной поверхностью	
C6	ASME B16.5 (ANSI) RF Класс 600, с полированной уплотнительной поверхностью	
C7 <sup>(1)</sup>	ASME B16.5 (ANSI) RF Класс 900, с полированной уплотнительной поверхностью	
C8 <sup>(2)</sup>	ASME B16.5 (ANSI) RF Класс 1500, с полированной уплотнительной поверхностью	
K0	EN 1092-1 PN 10 Тип B1	
K2	EN 1092-1 PN 25 Тип B1	
K4	EN 1092-1 PN 63 Тип B1	
K6	EN 1092-1 PN 100 Тип B1	
K7 <sup>(1)</sup>	EN 1092-1 PN 160 Тип B1	
L0	EN 1092-1 PN 10 Тип B2	
L1	EN 1092-1 PN 16 (для бесфланцевого исполнения PN 10/16 ) Тип B2	
L2	EN 1092-1 PN 25 Тип B2	
L3	EN 1092-1 PN 40 (для бесфланцевого исполнения PN 25/40 ) Тип B2	
L4	EN 1092-1 PN 63 Тип B2	
L6	EN 1092-1 PN 100 Тип B2	
L7 <sup>(1)</sup>	EN 1092-1 PN 160 Тип B2	
M0	EN 1092-1 PN 10 Тип D, только для фланцевых расходомеров	
M1	EN 1092-1 PN 16 Тип D, только для фланцевых расходомеров	
M2	EN 1092-1 PN 25 Тип D, только для фланцевых расходомеров	
M3	EN 1092-1 PN 40 Тип D, только для фланцевых расходомеров	
M4	EN 1092-1 PN 63 Тип D, только для фланцевых расходомеров	
M6	EN 1092-1 PN 100 Тип D, только для фланцевых расходомеров	
M7 <sup>(1)</sup>	EN 1092-1 PN 160 Тип D, только для фланцевых расходомеров	
J1	JIS 10K	
J2	JIS 20K	
J4	JIS 40K	
W1 <sup>(4)</sup>	С патрубками под приварку, сортамент 10S	
W4 <sup>(4)</sup>	С патрубками под приварку, сортамент 40S	
W8 <sup>(4)</sup>	С патрубками под приварку, сортамент 80S	
W9 <sup>(3)(4)</sup>	С патрубками под приварку, сортамент 160S	
<b>Диапазон температур измеряемой среды</b>		
<b>Стандартное исполнение</b>		<b>Стандартное исполнение</b>
N	Стандартное исполнение: в соответствии с требованиями применяемого стандарта на фланцы. от –40 до 232 °C (от –40 до 450 °F)	★
E	Исполнение на заказ: от –200 до 427 °C (от –330 до 800 °F)	★
<b>Исполнение на заказ</b>		
S	Суровые условия эксплуатации: от –200 до 427 °C (от –330 до 800 °F)	
<b>Кабельный ввод</b>		
<b>Стандартное исполнение</b>		<b>Стандартное исполнение</b>
1	1/2–14 NPT – Алюминиевый корпус электроники	★
2	M20 x 1,5 – Алюминиевый корпус электроники	★
4	G 1/2 (один кабельный ввод) – Алюминиевый корпус электроники	★
5	G 1/2 (два кабельных ввода) – Алюминиевый корпус	★
<b>Исполнение на заказ</b>		
6 <sup>(5)</sup>	1/2–14 NPT – корпус электроники из нержавеющей стали	
7 <sup>(5)</sup>	M20 x 1,5 – Корпус электроники из нержавеющей стали	

Таблица 1. Вихревой расходомер Rosemount 8800D

★ Стандартные исполнения представляют собой типовые модели и варианты исполнения. Варианты, отмеченные звездочкой (★), являются стандартными и поставляются в кратчайшие сроки.

Прочие опции являются расширенными, срок поставки увеличен.

Выходы:		
Стандартное исполнение		Стандартное исполнение
D	Цифровой электронный сигнал 4–20 мА (протокол HART)	★
P	4–20 мА (протокол HART), цифровой, электронный, импульсный с масштабированием	★
F	Цифровой сигнал FOUNDATION Fieldbus	★
Калибровка		
Стандартное исполнение		Стандартное исполнение
1	Калибровка расходомера на проливном стенде	★

#### Дополнительные опции

Опции многопараметрического исполнения		
Исполнение на заказ		
MTA <sup>(6)</sup>	Многопараметрический выходной сигнал (встроенный датчик температуры)	
Сертификация применения в опасных условиях		
Стандартное исполнение		Стандартное исполнение
E5	Взрывозащищенное, защищенное от взрывоопасной пыли исполнение по стандарту FM	★
I5	Искробезопасное, взрывобезопасное исполнение по стандарту FM	★
IE <sup>(7)</sup>	Искробезопасное исполнение по стандарту FM FISCO	★
K5	Взрывозащищенное, взрывобезопасное, искробезопасное, защищенное от взрывоопасной пыли исполнение по стандарту FM	★
E6	Взрывозащищенное исполнение по стандарту CSA для зон класса Division 2, защищенное от взрывоопасной пыли исполнение	★
I6	Искробезопасное исполнение по стандарту CSA	★
IF <sup>(7)</sup>	Искробезопасное исполнение по стандарту CSA FISCO	★
K6	Взрывозащищенное, искробезопасное исполнение по стандарту CSA для зон класса Division 2, защищенное от взрывоопасной пыли исполнение	★
KB	Взрывозащищенное, защищенное от взрывоопасной пыли, искробезопасное, взрывобезопасное исполнение по стандартам FM и CSA	★
E1	Взрывозащищенное исполнение по стандарту ATEX	★
I1	Искробезопасное исполнение ia по стандарту ATEX; искробезопасное исполнение ic	★
IA <sup>(7)</sup>	Искробезопасное исполнение по стандарту ATEX FISCO	★
N1	Исполнение типа n по стандарту ATEX	★
ND	Защищенное от взрывоопасной пыли исполнение по стандарту ATEX	★
K1	Огнестойкое, искробезопасное, защищенное от взрывоопасной пыли исполнение и исполнение типа n по стандарту ATEX	★
E7	Огнестойкое исполнение по стандарту IECEx	★
I7	Искробезопасное исполнение по стандарту IECEx	★
IG <sup>(7)</sup>	Искробезопасное исполнение по стандарту IECEx FISCO	★
N7	Исполнение типа n по стандарту IECEx	★
K7	Огнестойкое, искробезопасное, защищенное от взрывоопасной пыли исполнение и исполнение типа n по стандарту IECEx	★
E2	Огнестойкое исполнение по стандарту INMETRO	★
I2	Искробезопасное исполнение по стандарту INMETRO	★
E3	Огнестойкое защищенное от взрывоопасной пыли исполнение по стандартам Китая	★
I3	Искробезопасное исполнение по стандартам Китая	★
N3	Исполнение типа n по стандартам Китая	★
IN <sup>(7)</sup>	Искробезопасное исполнение по стандартам Китая FISCO/FNICO	★
K3	Огнестойкое защищенное от взрывоопасной пыли, искробезопасное исполнение и исполнение типа n по стандартам Китая	★
E4 <sup>(8)</sup>	Огнестойкое исполнение по стандарту TIIS	★
IB <sup>(7)</sup>	Сертификат искробезопасности INMETRO FISCO	★

**Таблица 1. Вихревой расходомер Rosemount 8800D**

★ Стандартные исполнения представляют собой типовые модели и варианты исполнения. Варианты, отмеченные звездочкой (★), являются стандартными и поставляются в кратчайшие сроки.

Прочие опции являются расширенными, срок поставки увеличен.

<b>Функциональные возможности управления PlantWeb</b>		
<b>Стандартное исполнение</b>		<b>Стандартное исполнение</b>
A01 <sup>(9)</sup>	Базовое управление: один функциональный блок ПИД (пропорционально/интегрально-дифференциальное регулирование)	★
<b>Электрический разъем</b>		
<b>Исполнение на заказ</b>		
GE <sup>(10)</sup>	4-контактный штыревой разъем M12 (eurofast®)	
GM <sup>(10)</sup>	4-контактный штыревой разъем, размер A, Mini (minifast®)	
GN	Огнестойкое исполнение по стандарту ATEX, размер Mini, 4-контактный, вилка (minifast)	
<b>Дополнительные опции</b>		
<b>Стандартное исполнение</b>		<b>Стандартное исполнение</b>
C4 <sup>(11)</sup>	Соответствующие NAMUR уровни аварийного сигнала и сигнала насыщения; аварийный сигнал, сигнализация по высокому уровню	★
CN <sup>(11)</sup>	Соответствующие NAMUR уровни аварийного сигнала и сигнала насыщения; аварийный сигнал, сигнализация по низкому уровню	★
V5	Внешний винт заземления	★
T1	Клеммный блок с защитой от помех	★
P2	Очистка для специальных систем	★
PD	Директива ЕС по оборудованию, работающему под давлением (PED, по 97/23/ЕС)	★
M5	ЖК-индикатор	★
R10	Удаленный электронный блок, длина кабеля 3 м (10 футов)	★
R20	Удаленный электронный блок, длина кабеля 6,1 м (20 футов)	★
R30	Удаленный электронный блок, длина кабеля 9,1 м (30 футов)	★
R33	Удаленный электронный блок, длина кабеля 10 м (33 фута)	★
R50	Удаленный электронный блок, длина кабеля 15,2 м (50 футов)	★
<b>Исполнение на заказ</b>		
RXX <sup>(12)</sup>	Удаленный электронный блок с кабелем требуемой длины XX (до 23 м (75 футов))	
CPA <sup>(13)</sup>	Интерактивный сенсор CriticalProcess	
<b>Варианты сертификации</b>		
<b>Стандартное исполнение</b>		<b>Стандартное исполнение</b>
Q4	Протокол калибровки согласно ISO 10474 3.1B и EN 10204 3.1	★
Q8	Сертификат происхождения материалов в соответствии с ISO 10474 3.1B и EN 10204 3.1	★
QP	Сертификация калибровки и пломба	★
Q25	Сертификат соответствия NACE MR0103	★
Q66	Сертификат аттестации процедур сварки соединений	★
Q67	Сертификат аттестации сварщика	★
Q68	Сертификат аттестации технических условий на процедуры сварки	★
Q69 <sup>(14)</sup>	Сертификат контроля сварных швов (для бесфланцевого исполнения) в соответствии с ISO 10474 3.1B и EN 10204 3.1	★
Q76	Сертификат достоверной идентификации материала	★
Q79	Комбинированный сертификат аттестации процедур сварки/аттестации сварщика/аттестации технических условий на процедуры сварки	★
<b>Исполнение на заказ</b>		
Q70	Сертификат контроля сварных швов (для фланцевого исполнения) в соответствии с ISO 10474 3.1B и EN 10204 3.1	
Q71	Сертификация контроля сварных швов (для фланцевого исполнения) в соответствии с ISO 10474 3.1B (включая рентгенографический контроль) и EN 10204 3.1	
QKH	Комплект документации КНК	
SLL	Сертификат Регистра Ллойда (LR)	

Таблица 1. Вихревой расходомер Rosemount 8800D

★ Стандартные исполнения представляют собой типовые модели и варианты исполнения. Варианты, отмеченные звездочкой (★), являются стандартными и поставляются в кратчайшие сроки.

Прочие опции являются расширенными, срок поставки увеличен.

Краткое руководство по монтажу на разных языках (по умолчанию на английском)		
Стандартное исполнение		Стандартное исполнение
YA	Датский	★
YB	Венгерский	★
YC	Чешский	★
YD	Голландский	★
YF	Французский	★
YG	Немецкий	★
YH	Финский	★
YI	Итальянский	★
YJ	Японский	★
YM	Китайский (северокитайский)	★
YN	Норвежский	★
YL	Польский	★
YP	Португальский	★
YR	Русский	★
YS	Испанский	★
YW	Шведский	★
Типовой номер модели: 8800D F 020 S A1 N 1 D 1 M5		

- (1) Для фланцевых и двухсенсорных расходомеров с DN 15–200 мм (1/2 – 8 дюймов) и расходомеров со встроенными коническими переходами с DN 25–200 мм (1 – 8 дюймов).
- (2) Только для фланцевых и двухсенсорных расходомеров с DN 25–200 мм (1–8 дюймов).
- (3) Не выпускаются с DN 1/2 дюйма.
- (4) W1, W4, W8 и W9 только с расходомерами типа F.
- (5) Без сертификации TIS.
- (6) Для расходомеров Rosemount 8800DF с DN от 40 мм (1 1/2 дюйма) до 300 мм (12 дюймов) и 8800DR с DN от 50 мм (2 дюймов) до 300 мм (12 дюймов). Нет для расходомеров 8800DW или 8800DD.
- (7) Искробезопасная конфигурация (FISCO) имеется только с кодом F выходного сигнала (цифровой сигнал FOUNDATION Fieldbus).
- (8) Для сертификации огнестойкого исполнения по стандарту TIS требуется кабельный ввод G1/2.
- (9) Требуется код F выходного сигнала.
- (10) Не выпускается с сертификатами соответствия требованиям эксплуатации в определенных опасных зонах. Для получения подробной информации обращаться в представительство компании Rosemount.
- (11) Пределы выходного сигнала по стандарту NAMUR и уровень аварийного сигнала – высокий или низкий – предварительно настраиваются на заводе-изготовителе и перенастройка не подлежат.
- (12) XX – длина в футах, указываемая заказчиком.
- (13) Опция CPA недоступна для бесфланцевых расходомеров, фланцевых с DN 1/2 дюйма или устройств типа Reducer с DN 1 дюйм. Кроме того, эта опция не доступна для фланцевых расходомеров с DN 1 дюйм и устройств типа Reducer с DN 1,5 дюйма для фланцевых соединений JIS 10K, EN PN40 или EN PN16.
- (14) Опция Q69 доступна для всех типоразмеров с материалом проточной части из никелевого сплава и с материалом проточной части из нержавеющей стали с DN 15 (1/2 дюйма), 150 (6 дюймов) и 200 (8 дюймов).

**Таблица 2. Варианты исполнения расходомеров Rosemount 8800DF/8800DD с материалами из никелевого сплава.**

Условный проход	A1	A3	A6	A7	K1	K3	K4	K6	K7
15 (1/2)	C	C	C	W	W	W	NA	W	W
25 (1)	C	C	C	W	W	W	NA	W	W
40 (1 1/2)	C	C	C	W	W	W	NA	W	W
50 (2)	C	C	C	W	C	C	W	W	W
80 (3)	C	C	C	W	C	C	W	W	W
100 (4)	C	C	C	W	C	C	W	W	W
150 (6)	C	C	C	CF	W	W	W	W	CF
200 (8)	C	C	C	CF	W	W	W	W	CF
250 (10)	W	W	W	NA	W	W	W	W	NA
300 (12)	W	W	W	NA	W	W	W	W	NA
C = Проточная часть из никелевого сплава, фланцы плоские приварные из нержавеющей стали 316. Если требуются фланцы приварные встык, можно заказать опцию V0022.									
W = Фланцы приварные в стык из никелевого сплава.									
CF = Проконсультируйтесь в Центре Поддержки Заказчика									
NA = Не применяется									
Во всех вихревых расходомерах 8800DR, материалом конструкции которых является никелевый сплав, используются фланцы приварные встык.									
В случае всех кодов фланцев, отличных от перечисленных в Таблица 2, применяются приварные фланцы.									

# Технические характеристики

## Функциональные характеристики

### Область применения

Жидкость, газ или пар. Среды должны быть однородными и однофазными.

### Условные проходы

#### Бесфланцевое исполнение

DN 15, 25, 40, 50, 80, 100, 150, 200  
(1/2, 1, 1 1/2, 2, 3, 4, 6 и 8 дюймов)

#### Фланцевое и двухсенсорное исполнение

DN 15, 25, 40, 50, 80, 100, 150, 200, 250, 300  
(1/2, 1, 1 1/2, 2, 3, 4, 6, 8, 10 и 12 дюймов)

#### Reducer

DN 25, 40, 50, 80, 100, 150, 200, 250, 300  
(1, 1 1/2, 2, 3, 4, 6, 8, 10 и 12 дюймов)

### Сортамент трубопроводов

Сортаменты технологических трубопроводов: 10, 40, 80 и 160.

### ПРИМЕЧАНИЕ

Необходимо задать действительный внутренний диаметр сопрягаемого трубопровода посредством полевого коммуникатора или ПО AMS Device Manager. Расходомер поставляется с завода-изготовителя, настроенный на сортамент 40, если не оговорено иное.

### Измеряемый расход

Приборы способны обрабатывать сигналы при измерении расхода в случаях, отвечающих нижеуказанным требованиям к выбору условных проходов.

Чтобы определить условный проход расходомера, соответствующий данной задаче измерения, условия технологического процесса должны соответствовать числам Рейнольдса и скорости потока для желаемого условного прохода, которые указаны здесь: [Таблица 3](#), [Таблица 4](#), [Таблица 5](#).

### ПРИМЕЧАНИЕ

Обратитесь в местное представительство компании, чтобы получить компьютерную программу для выбора условных проходов, которая подробно описывает, как правильно подобрать расходомер для той или иной задачи.

Уравнение для числа Рейнольдса связывает плотность ( $\rho$ ), вязкость ( $\mu_{cp}$ ), внутренний диаметр трубы ( $D$ ) и расход ( $V$ ).

$$R_D = \frac{VD\rho}{\mu_{cp}}$$

**Таблица 3. Минимальные требования к числу Рейнольдса**

Условный проход (DN/дюймы)	Ограничения числа Рейнольдса
15 – 100/1/2 – 4	Не менее 5000
150 – 300/6 – 12	

**Таблица 4. Минимальные скорости, измеряемые прибором<sup>(1)</sup>**

	Метров в секунду	Футов в секунду
Жидкости <sup>(2)</sup>	$\sqrt{54/\rho}$	$\sqrt{36/\rho}$
Газы <sup>(2)</sup>	$\sqrt{54/\rho}$	$\sqrt{36/\rho}$

$\rho$  - это плотность среды технологического процесса в рабочих условиях в кг/м<sup>3</sup> в случае м/с и фунт/фут<sup>3</sup> в случае фут/с

(1) Скорости относятся к сортаменту трубопровода 40.

(2) Минимальная измеряемая скорость при конфигурации настроек фильтра по умолчанию.

**Таблица 5. Максимальные скорости, измеряемые прибором<sup>(1)</sup> (используйте меньшее из двух значений)**

	Футов в секунду	Метров в секунду
Жидкости	$\sqrt{90000/\rho}$ или 25	$\sqrt{134000/\rho}$ или 7,6
Газы <sup>(2)</sup>	$\sqrt{90000/\rho}$ или 300	$\sqrt{134000/\rho}$ или 91,4

$\rho$  - это плотность среды технологического процесса в рабочих условиях в кг/м<sup>3</sup> в случае м/с и фунт/фут<sup>3</sup> в случае фут/с

(1) Скорости относятся к сортаменту трубопровода 40.

(2) Ограничения точности при работе с газами и паром для двухсенсорных расходомеров (от 1/2 до 4 дюймов): макс. скорость среды 30,5 м/с (100 фут/с).



**Пределы значения температуры процесса****Стандартное исполнение**

от –40 до 232 °С (от –40 до 450 °F)

**Расширенное исполнение**

от –200 до 427 °С (от –330 до 800 °F)

- От –105 до 427 °С (–157 °F to 800 °F) в соответствии с директивой ЕС по оборудованию, работающему под давлением (PED); при более низких требованиях по температуре обращайтесь на завод-изготовитель.

**Многopараметрический сенсор (опция МТА)**

от –40 до 427 °С (от –40 до 800 °F)

- Для температуры выше 232 °С (450 °F) требуется расширенный сенсор.

**Выходные сигналы****Цифровой сигнал 4–20 мА стандарта HART**

Наложенный на сигнал 4–20 мА

**Дополнительный масштабируемый импульсный выход**

От 0 до 10000 Гц; транзисторный переключатель с регулируемым масштабированием и настройкой длительности импульсов по протоколу HART, 30 В пост. тока, 120 мА максимум

**Цифровой сигнал FOUNDATION fieldbus**

Полностью цифровой выход с возможностью поддержания связи по протоколу FOUNDATION fieldbus (совместимый с ИТК 5.2)

**Регулировка аналогового выходного сигнала**

Единицы измерения, а также верхнее и нижнее значения диапазона задает пользователь. Выходной сигнал автоматически масштабируется для обеспечения тока 4 мА при выбранном нижнем значении диапазона и 20 мА при выбранном верхнем значении диапазона. Для настройки диапазона выходного сигнала частотный вход не требуется.

**Регулировка частоты**

Частоту подачи импульсов можно задать в зависимости от требуемых значений скорости, объема или массы в выбранных технических единицах (например, 1 импульс = 1 фунт). Также частоту подачи импульсов можно задать в зависимости от требуемого расхода по объему, массе или скорости (например, 100 Гц = 500 фунт/час).

**Диапазон температур окружающей среды****Эксплуатация**

от –50 до 85 °С (от –58 до 185 °F)

от –20 до 85 °С (от –4 до 185 °F) в случае расходомеров с ЖК-индикатором.

**Хранение**

от –50 до 85 °С (от –58 до 185 °F)

от –46 до 85 °С (от –50 до 185 °F) в случае расходомеров с ЖК-индикатором.

**Диапазон давления****Фланцевое исполнение**

В соответствии с ASME B16.5 (ANSI) класс 150, 300, 600, 900 и 1500, EN 1092-1 PN 10, 16, 25, 40, 63, 100 и 160, и JIS 10K, 20K и 40K

**Исполнение с встроенными коническими переходами Reducer**

В соответствии с ASME B16.5 (ANSI) класс 150, 300, 600 и 900, EN 1092-1 PN 10, 16, 25, 40, 63, 100 и 160.

**Двухсенсорный расходомер**

В соответствии с ASME B16.5 (ANSI) класс 150, 300, 600, 900 и 1500, EN 1092-1 PN 10, 16, 25, 40, 63, 100 и 160, и JIS 10K, 20K и 40K

**Бесфланцевый расходомер**

В соответствии с ASME B16.5 (ANSI) класс 150, 300 и 600, EN 1092-1 PN 10, 16, 25, 40, 63 и 100, и JIS 10K, 20K и 40K

**ПРИМЕЧАНИЕ**

Все бесфланцевые датчики имеют характеристику по давлению и маркировку 10,34 МПа / 1500 фунт/кв.дюйм при 38 °С / 100 °F независимо от заказанного кода размера центровочного кольца.

**Расходомер с соединением под приварку**

W1 С патрубками под приварку, сортамент 10  
1–4 дюйма, 4,96 МПа изб. (720 фунтов/кв. дюйм (изб.))  
DN 6–12 дюймов, 1,92 МПа изб. (275 фунтов/кв. дюйм (изб.))

W4 С патрубками под приварку, сортамент 40  
1–4 дюйма, 9,93 МПа изб. (1440 фунтов/кв. дюйм (изб.))  
DN 6–12 дюймов, 4,96 МПа изб. (720 фунтов/кв. дюйм (изб.))

W8 С патрубками под приварку, сортамент 80  
1–4 дюйма, 14,9 МПа изб. (2160 фунтов/кв. дюйм (изб.))  
DN 6–12 дюймов, 9,93 МПа изб. (1440 фунтов/кв. дюйм (изб.))

W9 С патрубками под приварку, сортамент 160  
1–4 дюйма, 24,8 МПа изб. (3600 фунтов/кв. дюйм (изб.))  
DN 6–12 дюймов, 14,9 МПа изб. (2160 фунтов/кв. дюйм (изб.))

**ПРИМЕЧАНИЕ**

25 мм (1 дюйм) и 40 мм (1,5 дюйма) с патрубками под приварку, сортамент 80

**Электропитание**

**Аналоговый сигнал HART**

Расходомер работает при напряжении питания на клеммах от 10,8 до 42 В пост. тока (при минимальной нагрузке 250 Ом, которая требуется для коммутации по протоколу HART, требуется питание 16,8 В пост. тока)

**FOUNDATION fieldbus**

Требуется внешний источник питания. Расходомер работает при напряжении от 9 до 32 В пост. тока, максимальный ток 18 мА.

**Потребляемая мощность**

Не более 1 Вт.

**Ограничения нагрузки (аналоговый прибор HART)**

Максимальное сопротивление контура определяется напряжением внешнего источника питания, как показано на рисунке:



$R_{\text{макс}} = 41,7 (V_{\text{ps}} - 10,8)$   
 $V_{\text{ps}}$  = Напряжение питания (в вольтах)  
 $R_{\text{макс}}$  = Максимальное сопротивление контура (в омах)

**Примечание**

Для передачи сигнала по протоколу HART сопротивление контура должно составлять не менее 250 Ом.

**ЖК-индикатор**

ЖК-индикатор может отображать следующие переменные:

HART	FOUNDATION Fieldbus
Первичная переменная	Первичная переменная
Скорость потока	Процент от диапазона
Объемный расход	Частота вихреобразования
Массовый расход	Температура электронной части (только MTA)
Процент от диапазона	Температура технологической среды (только MTA)
Аналоговый выходной сигнал	Расчетная плотность технологической среды (только MTA)
Сумматор	Выходной сигнал интегратора
Частота вихреобразования	Сумматор
Частота импульсного выходного сигнала	

HART	FOUNDATION Fieldbus
Температура электронного блока	
Температура технологической среды (только MTA)	
Расчетная плотность технологической среды (только MTA)	

Если выбрано более одного параметра, на экране дисплея поочередно отображаются значения всех этих переменных.

**Класс защиты корпуса**

FM типа 4X; CSA типа 4X; IP66

**Постоянная потеря давления**

Обратитесь в местное представительство компании для получения приблизительного значения постоянной потери давления (PPL) на расходомере Rosemount 8800D, которая вычисляется для каждого варианта применения в программе расчетов размеров вихревых расходомеров. Постоянную потерю давления (PPL) определяют посредством следующего уравнения:

$$PPL = \frac{A \times \rho_f \times Q^2}{D^4}$$

где:

PPL – постоянная потеря давления (в фунтах на кв. дюйм или килопаскалях)

где

$\rho_f$  – Плотность при рабочих условиях (кг/м<sup>3</sup> или фунтов/фут<sup>3</sup>)

Q – Фактический объемный расход (для газов – в м<sup>3</sup>/ч или футы<sup>3</sup>/мин; для жидкостей – в литрах в минуту или в галлонах в минуту)

D – Внутренний диаметр расходомера (мм или дюйм)

A – Постоянная, зависящая от вида прибора, типа рабочей среды и единиц измерения расхода.

Определяется из следующей таблицы:

**Таблица 6. Определение постоянной потери давления**

Тип расходомера	Английские единицы		Единицы измерения СИ	
	A <sub>жидкость</sub>	A <sub>газ</sub>	A <sub>жидкость</sub>	A <sub>газ</sub>
8800DF/W	3,4 x 10 <sup>-5</sup>	1,9 x 10 <sup>-3</sup>	0,425	118
8800DR	3,91 x 10 <sup>-5</sup>	2,19 x 10 <sup>-3</sup>	0,489	136
8800DD <sup>(1)</sup>	6,12 x 10 <sup>-5</sup>	3,42 x 10 <sup>-3</sup>	0,765	212

(1) При DN от 150 до 300 мм величина A одинакова для исполнения 8800DD и 8800DF

**Минимальное давление (жидкости) на выпуске расходомера**

В процессе измерения расхода необходимо избегать ситуаций, при которых возможно возникновение кавитации и вскипание жидкости. Этим явлениям можно избежать, проводя измерения в надлежащем диапазоне расхода и выполняя соответствующие правила проектирования системы.

В трубопроводах с определенными жидкостями необходимо предусмотреть обратный клапан. Для предотвращения кавитации необходимо следующее минимальное выходное давление:

$$P = 2,9 \cdot \Delta P + 1,3 \cdot p_v \text{ или } P = 2,9 \cdot \Delta P + p_v + 3,45 \text{ кПа}$$

(0,5 фунта на кв. дюйм (абс.)) (используйте наименьший из двух результатов)

P = давление в линии на расстоянии пяти диаметров трубопровода после прибора по ходу движения среды (фунтов на кв. дюйм (абс.) или кПа (абс.))

$\Delta P$  = потеря давления на приборе (фунтов на кв. дюйм (абс.) или кПа)

$p_v$  = давление паров жидкости в рабочих условиях (фунтов на кв. дюйм (абс.) или кПа (абс.))

**Сигнализация режима отказа**

**Аналоговый сигнал HART**

Если при самодиагностике обнаруживается серьезная неисправность расходомера, аналоговый сигнал устанавливается равным нижеуказанным значениям:

Низкий	3,75
Высокий	21,75
Низкое значение по стандарту NAMUR	3,60
Высокое значение по стандарту NAMUR	22,6

Высокое и низкое значение аварийного сигнала можно задать с помощью переключки аварийного сигнала на корпусе электронного блока. Опции C4 и CN имеют пределы аварийной сигнализации, совместимые со стандартом NAMUR. Тип аварийного сигнала также можно настроить на месте эксплуатации.

**FOUNDATION fieldbus**

Блок аналогового входа дает пользователю возможность сконфигурировать аварийные сигналы HI-HI (очень высокого), HI (высокого), LO (низкого) или LO-LO (очень низкого уровня) с различными уровнями приоритета.

**Значения насыщения выходного сигнала**

Если значение рабочего расхода выходит за пределы диапазона, аналоговый выход продолжает отслеживать значение рабочего расхода до достижения значения насыщения, указанного ниже; значение на выходе не превышает указанное значение насыщения вне зависимости от величины рабочего расхода. Опции C4 и CN имеют значения насыщения, совместимые со стандартом NAMUR. Тип насыщения можно сконфигурировать на месте эксплуатации.

Низкий	3,9
Высокий	20,8
Низкое значение по стандарту NAMUR	3,8
Высокое значение по стандарту NAMUR	20,5

**Демпфирование**

Демпфирование расхода регулируется в пределах между 0,2 и 255 с.

Демпфирование температуры технологического процесса регулируется в пределах между 0,4 и 32,0 с (только в случае опции MTA).

**Время переходного процесса**

Требуется не более трех циклов вихреобразования или 300 мс (в зависимости от того, какое из значений больше), чтобы достичь 63,2 % фактического значения на входе при минимальном демпфировании (0,2 с).

**Время включения**

**Аналоговый сигнал HART**

Менее четырех секунд (плюс время отклика) до достижения номинальной точности с момента включения питания (менее семи секунд в случае опции MTA).

**FOUNDATION fieldbus**

Выход на эксплуатационные параметры в пределах указанных технических характеристик не более 10,0 секунд после подачи питания.

**Защита от переходных процессов**

Дополнительный клеммный блок защиты от переходных процессов предотвращает повреждение расходомера в случае переходных процессов, возникающих в измерительном контуре вследствие грозовых разрядов, сварки, работы электрооборудования большой мощности или коммутационных устройств. Электронные устройства защиты от наносекундных импульсных помех находятся в клеммном блоке.

Клеммный блок защиты от переходных процессов соответствует следующим техническим нормативным документам:

IEEE C62.41-2002 категория B

3 кА макс. (8 x 20  $\mu$ s)

6 кВ макс (1,2 x 50  $\mu$ s)

6 кВ при 0,5 кА (0,5 мкс, 100 кГц, кольцевая волна)

### Защитная блокировка

Установленная перемычка защитной блокировки электронного блока предотвращает изменение параметров, которые оказывают влияние на выходной сигнал расходомера.

### Тестирование выходного сигнала

#### Источник тока

Можно дать команду расходомеру установить ток равным указанному значению в диапазоне от 4 до 20 мА.

#### Источник частоты

Можно дать команду расходомеру установить частоту равной указанному значению в диапазоне от 0 до 10000 Гц.

### Отсечка при низком значении расхода

Регулируется во всем диапазоне значений расхода. Если значение ниже выбранной величины, значение на выходе принудительно устанавливается равным 4 мА при нулевой частоте выходных импульсов.

### Предельная влажность

Прибор работает при относительной влажности 0–95 % в условиях отсутствия конденсации (испытания проведены в соответствии с IEC 60770, раздел 6.2.11).

### Выход за пределы диапазона

#### Аналоговый сигнал HART

Выходной аналоговый сигнал изменяется до 105 процентов диапазона, после чего остается постоянным при возрастании расхода. Цифровой и импульсный выходы будут продолжать показывать значение расхода до достижения верхнего предельного значения сенсора расходомера и максимальной частоты импульсного выхода, которая равна 10400 Гц.

#### FOUNDATION fieldbus

При измерении жидких сред, на цифровом выходе Блока Преобразователя будет оставаться номинальное значение 25 футов/с. После этого, состояние выхода блока измерительного преобразователя изменится на UNCERTAIN (НЕОПРЕДЕЛЕННОЕ ЗНАЧЕНИЕ). При превышении номинального значения 30 футов/с состояние выхода становится BAD (НЕВЕРНОЕ ЗНАЧЕНИЕ).

При работе с газом или паром значение цифрового выхода Блока Преобразователя продолжает оставаться равным номинальному значению 220 футов/с в случае условных проходов 15 и 25 мм и номинальному значению 250 футов/с в случае DN 40–300 мм. После этого состояние выхода Блока Преобразователя становится НЕОПРЕДЕЛЕННОЕ ЗНАЧЕНИЕ. При превышении номинального значения 300 футов/с при всех условных проходах состояние выхода становится НЕВЕРНОЕ ЗНАЧЕНИЕ.

### Калибровка расхода

Сенсоры (проточные части) расходомеров калибруются на заводе-изготовителе, и им присваивается уникальный калибровочный коэффициент (К-коэффициент). Калибровочный коэффициент вводится в электронный блок, обеспечивая взаимозаменяемость электронных и проточных частей без дополнительных вычислений или потери точности.

### Состояние (только расходомеры FOUNDATION fieldbus)

Если самодиагностикой обнаруживается отказ преобразователя, состояние измеренных параметров будет передано в систему управления. Кроме того, функция контроля состояния может также перевести выход ПИД на безопасное значение.

### Назначенные входы (только расходомеры FOUNDATION fieldbus)

Шесть (6)

### Каналы связи (только расходомеры FOUNDATION fieldbus)

Двенадцать (12)

### Виртуальные каналы связи (VCR) (только расходомеры FOUNDATION fieldbus)

Макс. кол-во вирт. каналов связи (VCR) 20

Кол-во постоянных входов 1

Таблица 7. Информация о блоке

Блок	Базовый индекс	Время исполнения (в миллисекундах)
Блок ресурсов (RB)	1000	–
Блок преобразователя (TB)	1200	–
Аналоговый вход 1 (AI 1)	1400	15
Аналоговый вход 2 (AI 2)	1600	15
Пропорционально-интегральное-дифференциальное (ПИД) регулирование;	1800	20
Интегратор (INTEG)	2000	25
Арифметический блок (ARITH)	2200	20
Аналоговый вход 3 (AI 3)	2400	15
Аналоговый вход 4 (AI 4)	2600	15
Аналоговый вход 5 (AI 5)	2800	15

## Типовые диапазоны расхода

Таблица 8–Таблица 14: указаны типовые диапазоны расхода для некоторых широко распространенных сред технологических процессов при настройках фильтра, установленных по умолчанию. Обратитесь к местному представителю Rosemount, чтобы получить компьютерную программу для подбора расходомеров, в которой приведена подробная информация о диапазонах расхода в зависимости от применения.

**Таблица 8. Типовые диапазоны скорости в трубопроводе для расходомеров 8800D и 8800DR<sup>(1)</sup>**

Условный проход (DN / дюймы)	Вихревой расходомер <sup>(2)</sup>	Диапазоны скорости жидкости		Диапазоны скорости газа	
		м/с	фут/с	м/с	фут/с
15 / 0,5	8800DF005	от 0,21 до 7,6	от 0,70 до 25,0	от 1,98 до 76,2	от 6,50 до 250,0
25 / 1	8800DF010	от 0,21 до 7,6	от 0,70 до 25,0	от 1,98 до 76,2	от 6,50 до 250,0
	8800DR010	от 0,08 до 2,7	от 0,25 до 8,8	от 0,70 до 26,8	от 2,29 до 87,9
40 / 1,5	8800DF015	от 0,21 до 7,6	от 0,70 до 25,0	от 1,98 до 76,2	от 6,50 до 250,0
	8800DR015	от 0,09 до 3,2	от 0,30 до 10,6	от 0,84 до 32,3	от 2,76 до 106,1
50 / 2	8800DF020	от 0,21 до 7,6	от 0,70 до 25,0	от 1,98 до 76,2	от 6,50 до 250,0
	8800DR020	от 0,13 до 4,6	от 0,42 до 15,2	от 1,20 до 46,2	от 3,94 до 151,7
80 / 3	8800DF030	от 0,21 до 7,6	от 0,70 до 25,0	от 1,98 до 76,2	от 6,50 до 250,0
	8800DR030	от 0,10 до 3,5	от 0,32 до 11,3	от 0,90 до 34,6	от 2,95 до 113,5
100 / 4	8800DF040	от 0,21 до 7,6	от 0,70 до 25,0	от 1,98 до 76,2	от 6,50 до 250,0
	8800DR040	от 0,12 до 4,4	от 0,41 до 14,5	от 1,15 до 44,3	от 3,77 до 145,2
150 / 6	8800DF060	от 0,21 до 7,6	от 0,70 до 25,0	от 1,98 до 76,2	от 6,50 до 250,0
	8800DR060	от 0,09 до 3,4	от 0,31 до 11,0	от 0,87 до 33,6	от 2,86 до 110,2
200 / 8	8800DF080	от 0,21 до 7,6	от 0,70 до 25,0	от 1,98 до 76,2	от 6,50 до 250,0
	8800DR080	от 0,12 до 4,4	от 0,40 до 14,4	от 1,14 до 44,0	от 3,75 до 144,4
250 / 10	8800DF100	от 0,27 до 7,6	от 0,90 до 25,0	от 1,98 до 76,2	от 6,50 до 250,0
	8800DR100	от 0,13 до 4,8	от 0,44 до 15,9	от 1,26 до 48,3	от 4,12 до 158,6
300 / 12	8800DF120	от 0,34 до 7,6	от 1,10 до 25,0	от 1,98 до 76,2	от 6,50 до 250,0
	8800DR120	от 0,19 до 5,4	от 0,63 до 17,6	от 1,40 до 53,7	от 4,58 до 176,1

(1) Таблица 8 содержит скорости потока для стандартной модели 8800D и вихревого расходомера reducer 8800DR. В таблице не учтены ограничения по плотности, приведенные в таблицах 2 и 3. Скорости приведены с учетом сортамента трубы 40.

(2) Диапазон скоростей для модели Rosemount 8800DW такой же, что и для модели Rosemount 8800DF.

Таблица 9. Пределы расхода воды для расходомеров Rosemount 8800D и 8800DR<sup>(1)</sup>

Условный проход (Дюйм/DN)	Вихревой расходомер <sup>(2)</sup>	Минимальный и максимальный измеряемый расход воды*	
		куб. метр/час	галлон/мин
15 / 0,5	8800DF005	от 0,40 до 5,4	от 1,76 до 23,7
	8800DF010	от 0,67 до 15,3	от 2,96 до 67,3
40 / 1,5	8800DR010	от 0,40 до 5,4	от 1,76 до 23,7
	8800DF015	от 1,10 до 35,9	от 4,83 до 158
50 / 2	8800DR015	от 0,67 до 15,3	от 2,96 до 67,3
	8800DF020	от 1,81 до 59,4	от 7,96 до 261
80 / 3	8800DR020	от 1,10 до 35,9	от 4,83 до 158,0
	8800DF030	от 4,00 до 130	от 17,5 до 576
100 / 4	8800DR030	от 1,81 до 59,3	от 7,96 до 261,0
	8800DF040	от 6,86 до 225	от 30,2 до 992
150 / 6	8800DR040	от 4,00 до 130	от 17,5 до 576
	8800DF060	от 15,6 до 511	от 68,5 до 2251
200 / 8	8800DR060	от 6,86 до 225	от 30,2 до 992
	8800DF080	от 27,0 до 885	от 119 до 3898
250 / 10	8800DR080	от 15,6 до 511	от 68,5 до 2251
	8800DF100	от 52,2 до 1395	от 231 до 6144
300 / 12	8800DR100	от 27,0 до 885	от 119 до 3898
	8800DF120	от 88,8 до 2002	от 391 до 8813
	8800DR120	от 52,2 до 1395	от 231 до 6144

\*Условия: 25 °C (77 °F) и 1,01 бар (абс.) (14,7 фунта на кв. дюйм (абс.))

(1) Таблица 9 содержит скорости потока для стандартной модели 8800D и вихревого расходомера reducer 8800DR. В таблице не учтены ограничения по плотности, приведенные в таблицах 2 и 3.

(2) Диапазон скоростей для модели 8800DW такой же, что и для модели расходомера 8800DF.

Таблица 10. Предельный расход воздуха при 15 °C (59 °F)

Давление среды	Пределы расхода	Минимальные и максимальные значения расхода воздуха от DN 15 / 1/2 дюйма до DN 25 / 1 дюйма							
		DN 15/ 1/2 дюйма				DN 25/1 дюймов			
		Rosemount 8800D		Rosemount 8800DR		Rosemount 8800D		Rosemount 8800DR	
		м3/ч	фут3/мин	м3/ч	фут3/мин	м3/ч	фут3/мин	м3/ч	фут3/мин
0 бар (изб.) (0 фунта/кв. дюйм (изб.))	макс.	47,3	27,9	Не	Не	134	79,2	47,3	27,9
	мин.	7,84	4,62	применяется	применяется	16,5	9,71	7,84	4,62
3,45 бар (изб.) (50 фунта/кв. дюйм (изб.))	макс.	47,3	27,9	Не	Не	134	79,2	47,3	27,9
	мин.	2,22	1,31	применяется	применяется	6,32	3,72	2,22	1,31
6,89 бар (изб.) (100 фунта/кв. дюйм (изб.))	макс.	47,3	27,9	Не	Не	134	79,2	47,3	27,9
	мин.	1,66	0,98	применяется	применяется	4,75	2,80	1,66	0,98
10,3 бар (изб.) (150 фунта/кв. дюйм (изб.))	макс.	47,3	27,9	Не	Не	134	79,2	47,3	27,9
	мин.	1,41	0,82	применяется	применяется	3,98	2,34	1,41	0,82
13,8 бар (изб.) (200 фунта/кв. дюйм (изб.))	макс.	47,3	27,9	Не	Не	134	79,2	47,3	27,9
	мин.	1,41	0,82	применяется	применяется	3,98	2,34	1,41	0,82
20,7 бар (изб.) (300 фунта/кв. дюйм (изб.))	макс.	47,3	27,9	Не	Не	134	79,2	47,3	27,9
	мин.	1,41	0,82	применяется	применяется	3,98	2,34	1,41	0,82
27,6 бар (изб.) (400 фунта/кв. дюйм (изб.))	макс.	43,9	25,7	Не	Не	124	73,0	43,9	25,7
	мин.	1,41	0,82	применяется	применяется	3,98	2,34	1,41	0,82
34,5 бар (изб.) (500 фунта/кв. дюйм (изб.))	макс.	39,4	23,0	Не	Не	112	66,0	39,4	23,0
	мин.	1,41	0,82	применяется	применяется	3,98	2,34	1,41	0,82



Таблица 11. Предельный расход воздуха при 15 °C (59 °F)

Давление среды	Пределы расхода	Минимальное и максимальное значения расхода воздуха для размеров линий DN 40 / 1 1/2 дюйм - DN 50 / 2 дюйма							
		DN 40 / 1 1/2 дюйма				DN 50 / 2 дюйм			
		Rosemount 8800D		Rosemount 8800DR		Rosemount 8800D		Rosemount 8800DR	
		м3/ч	фут3/мин	м3/ч	фут3/мин	м3/ч	фут3/мин	м3/ч	фут3/мин
0 бар (изб.) (0 фунта/кв. дюйм (изб.))	макс.	360	212	134	79,2	593	349	360	212
	мин.	31,2	18,4	16,5	9,71	51,5	30,3	31,2	18,4
3,45 бар (изб.) (50 фунта/кв. дюйм (изб.))	макс.	360	212	134	79,2	593	349	360	212
	мин.	14,9	8,76	6,32	3,72	24,6	14,5	14,9	8,76
6,89 бар (изб.) (100 фунта/кв. дюйм (изб.))	макс.	360	212	134	79,2	593	349	360	212
	мин.	11,2	6,58	4,75	2,80	18,3	10,8	11,2	6,58
10,3 бар (изб.) (150 фунта/кв. дюйм (изб.))	макс.	360	212	134	79,2	593	349	360	212
	мин.	9,36	5,51	3,98	2,34	15,4	9,09	9,36	5,51
13,8 бар (изб.) (200 фунта/кв. дюйм (изб.))	макс.	360	212	134	79,2	593	349	360	212
	мин.	9,36	5,51	3,98	2,34	15,4	9,09	9,36	5,51
20,7 бар (изб.) (300 фунта/кв. дюйм (изб.))	макс.	337	198	134	79,2	554	326	337	198
	мин.	9,36	5,51	3,98	2,34	15,4	9,09	9,36	5,51
27,6 бар (изб.) (400 фунта/кв. дюйм (изб.))	макс.	293	172	124	73,0	483	284	293	172
	мин.	9,36	5,51	3,98	2,34	15,4	9,09	9,36	5,51
34,5 бар (изб.) (500 фунта/кв. дюйм (изб.))	макс.	262	154	112	66,0	432	254	262	154
	мин.	9,36	5,51	3,98	2,34	15,4	9,09	9,36	5,51

Таблица 12. Предельный расход воздуха при 15 °C (59 °F)

Технологический трубопровод Давление	Пределы расхода	Минимальный и максимальный расход воздуха от DN 80 / 3 дюйма до DN 100 / 4 дюймов							
		DN 80 / 3 дюйм				DN 100 / 4 дюйм			
		Rosemount 8800D		Rosemount 8800DR		Rosemount 8800D		Rosemount 8800DR	
		м3/ч	фут3/мин	м3/ч	фут3/мин	м3/ч	фут3/мин	м3/ч	фут3/мин
0 бар (изб.) (0 фунта/кв. дюйм (изб.))	макс.	1308	770	593	349	2253	1326	1308	770
	мин.	114	66,8	51,5	30,3	195	115	114	66,8
3,45 бар (изб.) (50 фунта/кв. дюйм (изб.))	макс.	1308	770	593	349	2253	1326	1308	770
	мин.	54,1	31,8	24,6	14,5	93,2	54,8	54,1	31,8
6,89 бар (изб.) (100 фунта/кв. дюйм (изб.))	макс.	1308	770	593	349	2253	1326	1308	770
	мин.	40,6	23,9	18,3	10,8	69,8	41,1	40,6	23,9
10,3 бар (изб.) (150 фунта/кв. дюйм (изб.))	макс.	1308	770	593	349	2253	1326	1308	770
	мин.	34,0	20,0	15,4	9,09	58,6	34,5	34,0	20,0
13,8 бар (изб.) (200 фунта/кв. дюйм (изб.))	макс.	1308	770	593	349	2253	1326	1308	770
	мин.	34,0	20,0	15,4	9,09	58,6	34,5	34,0	20,0
20,7 бар (изб.) (300 фунта/кв. дюйм (изб.))	макс.	1220	718	554	326	2102	1237	1220	718
	мин.	34,0	20,0	15,4	9,09	58,6	34,5	34,0	20,0
27,6 бар (изб.) (400 фунта/кв. дюйм (изб.))	макс.	1062	625	483	284	1828	1076	1062	625
	мин.	34,0	20,0	15,4	9,09	58,6	34,5	34,0	20,0
34,5 бар (изб.) (500 фунта/кв. дюйм (изб.))	макс.	951	560	432	254	1638	964	951	560
	мин.	34,0	20,0	15,4	9,09	58,6	34,5	34,0	20,0

Таблица 13. Предельный расход воздуха при 15 °C (59 °F)

Технологический трубопровод Давление	Пределы расхода	Минимальный и максимальный расход воздуха от DN 150 / 6 дюйма до DN 200 / 8 дюймов							
		DN 150 / 6 дюйм				DN 200 / 8 дюйм			
		Rosemount 8800D		Rosemount 8800DR		Rosemount 8800D		Rosemount 8800DR	
		м3/ч	фут3/мин	м3/ч	фут3/мин	м3/ч	фут3/мин	м3/ч	фут3/мин
0 бар (изб.) (0 фунта/кв. дюйм (изб.))	макс.	5112	3009	2253	1326	8853	5211	5112	3009
	мин.	443	261	195	115	768	452	443	261
3,45 бар (изб.) (50 фунта/кв. дюйм (изб.))	макс.	5112	3009	2253	1326	8853	5211	5112	3009
	мин.	211	124	93,2	54,8	365	215	211	124
6,89 бар (изб.) (100 фунта/кв. дюйм (изб.))	макс.	5112	3009	2253	1326	8853	5211	5112	3009
	мин.	159	93,3	69,8	41,1	276	162	159	93,3
10,3 бар (изб.) (150 фунта/кв. дюйм (изб.))	макс.	5112	3009	2253	1326	8853	5211	5112	3009
	мин.	133	78,2	58,6	34,5	229	135	133	78,2
13,8 бар (изб.) (200 фунта/кв. дюйм (изб.))	макс.	5112	3009	2253	1326	8853	5211	5112	3009
	мин.	133	78,2	58,6	34,5	229	135	133	78,2
20,7 бар (изб.) (300 фунта/кв. дюйм (изб.))	макс.	4769	2807	2102	1237	8260	4862	4769	2807
	мин.	133	78,2	58,6	34,5	229	135	133	78,2
27,6 бар (изб.) (400 фунта/кв. дюйм (изб.))	макс.	4149	2442	1828	1076	7183	4228	4149	2442
	мин.	133	78,2	58,6	34,5	229	136	133	78,2
34,5 бар (изб.) (500 фунта/кв. дюйм (изб.))	макс.	3717	2188	1638	964	6437	3789	3717	2188
	мин.	133	78,2	58,6	34,5	229	136	133	78,2

Таблица 14. Предельный расход воздуха при 15 °C (59 °F)

Технологический трубопровод Давление	Пределы расхода	Минимальный и максимальный расход воздуха от DN 250 / 10 дюйма до DN 300 / 12 дюймов							
		DN 250 / 10 дюйм				DN 300 / 12 дюйм			
		Rosemount 8800D		Rosemount 8800DR		Rosemount 8800D		Rosemount 8800DR	
		м3/ч	фут3/мин	м3/ч	фут3/мин	м3/ч	фут3/мин	м3/ч	фут3/мин
0 бар (изб.) (0 фунта/кв. дюйм (изб.))	макс.	13956	8214	8853	5211	20016	11781	13956	8214
	мин.	1211	712,9	768	452	1736	1022	1211	712,9
3,45 бар (изб.) (50 фунта/кв. дюйм (изб.))	макс.	13956	8214	8853	5211	20016	11781	13956	8214
	мин.	577	339,5	365	215	827	486,9	577	339,5
6,89 бар (изб.) (100 фунта/кв. дюйм (изб.))	макс.	13956	8214	8853	5211	20016	11781	13956	8214
	мин.	433	254,7	276	162	621	365,4	433	254,7
10,3 бар (изб.) (150 фунта/кв. дюйм (изб.))	макс.	13956	8214	8853	5211	20016	11781	13956	8214
	мин.	363	213,6	229	135	520	306,3	363	213,6
13,8 бар (изб.) (200 фунта/кв. дюйм (изб.))	макс.	13956	8214	8853	5211	20016	11781	13956	8214
	мин.	363	213,6	229	135	520	306,3	363	213,6
20,7 бар (изб.) (300 фунта/кв. дюйм (изб.))	макс.	13021	7664	8260	4862	18675	10992	13021	7664
	мин.	363	213,6	229	135	520	306,3	363	213,6
27,6 бар (изб.) (400 фунта/кв. дюйм (изб.))	макс.	11322	6664	7183	4228	16241	9559	11322	6664
	мин.	363	213,6	229	136	520	306,3	363	213,6
34,5 бар (изб.) (500 фунта/кв. дюйм (изб.))	макс.	10146	5972	6437	3789	14552	8565	10146	5972
	мин.	363	213,6	229	136	520	306,3	363	213,6

**ПРИМЕЧАНИЕ**

Расходомер Rosemount 8800D измеряет объемный расход в рабочих условиях (т.е. фактический объем при рабочем давлении и температуре – ACFM (куб. фут в мин.) или ACMH (куб. м в час)), как указано выше. Однако объем газа сильно зависит от давления и температуры. Поэтому объем газа обычно указывают при стандартных (брит. единицы) или нормальных (единицы СИ) условиях. Стандартные условия – это температура 59 °F и давление 14,7 фунта на кв. дюйм (абс.). Нормальные условия – это температура 0 °C и давление 1,01 бар (абс.).

Границы диапазона расхода в стандартных условиях вычисляются по формулам:

Стандартный расход = Фактический расход X Отношение плотностей

Отношение плотностей = Плотность при фактических (рабочих) условиях / Плотность при стандартных условиях

Таблица 15. Пределы расхода насыщенного пара (качество пара равно 100 %)

Технологический трубопровод Давление	Пределы расхода	Минимальный и максимальный расход насыщенного пара От DN 15 / 1/2 дюйма до DN 25 / 1 дюйма							
		DN 15 / 1/2 дюйма				DN 25 / 1 дюйм			
		Rosemount 8800D		Rosemount 8800DR		Rosemount 8800D		Rosemount 8800DR	
		кг/час	фунт/час	кг/час	фунт/час	кг/час	фунт/час	кг/час	фунт/час
1,03 бар (изб.) (15 фунта/кв. дюйм (изб.))	макс.	54,6	120	Не применяется	Не применяется	155	342	54,6	120
	мин.	5,81	12,8	применяется	применяется	15,8	34,8	5,81	12,8
1,72 бар (изб.) (25 фунта/кв. дюйм (изб.))	макс.	71,7	158	Не применяется	Не применяется	203	449	71,7	158
	мин.	6,35	14,0	применяется	применяется	18,1	39,9	6,35	14,0
3,45 бар (изб.) (50 фунта/кв. дюйм (изб.))	макс.	113	250	Не применяется	Не применяется	322	711	113	250
	мин.	8,00	17,6	применяется	применяется	22,7	50,1	8,00	17,6
6,89 бар (изб.) (100 фунта/кв. дюйм (изб.))	макс.	194	429	Не применяется	Не применяется	554	1221	194	429
	мин.	10,5	23,1	применяется	применяется	29,8	65,7	10,5	23,1
10,3 бар (изб.) (150 фунта/кв. дюйм (изб.))	макс.	275	606	Не применяется	Не применяется	782	1724	275	606
	мин.	12,5	27,4	применяется	применяется	35,4	78,1	12,5	27,4
13,8 бар (изб.) (200 фунта/кв. дюйм (изб.))	макс.	354	782	Не применяется	Не применяется	1009	2225	354	782
	мин.	14,1	31,2	применяется	применяется	40,2	88,7	14,1	31,2
20,7 бар (изб.) (300 фунта/кв. дюйм (изб.))	макс.	515	1135	Не применяется	Не применяется	1464	3229	515	1135
	мин.	17,0	37,6	применяется	применяется	48,5	107	17,0	37,6
27,6 бар (изб.) (400 фунта/кв. дюйм (изб.))	макс.	676	1492	Не применяется	Не применяется	1925	4244	676	1492
	мин.	20,0	44,1	применяется	применяется	56,7	125	20,0	44,1
34,5 бар (изб.) (500 фунта/кв. дюйм (изб.))	макс.	841	1855	Не применяется	Не применяется	2393	5277	841	1855
	мин.	24,9	54,8	применяется	применяется	70,7	156	24,9	54,8

Таблица 16. Пределы расхода насыщенного пара (качество пара равно 100 %)

Технологический трубопровод Давление	Пределы расхода	Минимальный и максимальный расход насыщенного пара от DN 40 / 1 1/2 дюйма до DN 50 / 2 дюймов							
		DN 40 / 1 1/2 дюйма				DN 50 / 2 дюйм			
		Rosemount 8800D		Rosemount 8800DR		Rosemount 8800D		Rosemount 8800DR	
		кг/час	фунт/час	кг/час	фунт/час	кг/час	фунт/час	кг/час	фунт/час
1,03 бар (изб.) (15 фунта/кв. дюйм (изб.))	макс.	416	917	155	342	685	1511	416	917
	мин.	37,2	82,0	15,8	34,8	61,2	135	37,2	82,0
1,72 бар (изб.) (25 фунта/кв. дюйм (изб.))	макс.	546	1204	203	449	899	1983	546	1204
	мин.	42,6	93,9	18,1	39,9	70,2	155	42,6	93,9
3,45 бар (изб.) (50 фунта/кв. дюйм (изб.))	макс.	864	1904	322	711	1423	3138	864	1904
	мин.	53,4	118	22,7	50,1	88,3	195	53,4	118
6,89 бар (изб.) (100 фунта/кв. дюйм (изб.))	макс.	1483	3270	554	1221	2444	5389	1483	3270
	мин.	70,1	155	29,8	65,7	116	255	70,1	155
10,3 бар (изб.) (150 фунта/кв. дюйм (изб.))	макс.	2094	4616	782	1724	3451	7609	2094	4616
	мин.	83,2	184	35,4	78,1	137	303	83,2	184
13,8 бар (изб.) (200 фунта/кв. дюйм (изб.))	макс.	2702	5956	1009	2225	4453	9818	2702	5956
	мин.	94,5	209	40,2	88,7	156	344	94,5	209
20,7 бар (изб.) (300 фунта/кв. дюйм (изб.))	макс.	3921	8644	1464	3229	6463	14248	3921	8644
	мин.	114	252	48,5	107	189	415	114	252
27,6 бар (изб.) (400 фунта/кв. дюйм (изб.))	макс.	5154	11362	1925	4244	8494	18727	5154	11362
	мин.	134	295	56,7	125	221	487	134	295
34,5 бар (изб.) (500 фунта/кв. дюйм (изб.))	макс.	6407	14126	2393	5277	10561	23284	6407	14126
	мин.	167	367	70,7	156	274	605	167	367

Таблица 17. Пределы расхода насыщенного пара (качество пара равно 100 %)

Технологический трубопровод Давление	Пределы расхода	Минимальный и максимальный расход насыщенного пара от DN 80 / 3 дюйма до DN 100 / 4 дюймов							
		DN 80 / 3 дюйм				Dn 100 / 4 дюйм			
		Rosemount 8800D		Rosemount 8800DR		Rosemount 8800D		Rosemount 8800DR	
		кг/час	фунт/час	кг/час	фунт/час	кг/час	фунт/час	кг/час	фунт/час
1,03 бар (изб.) (15 фунта/кв. дюйм (изб.))	макс.	1510	3330	685	1511	2601	5734	1510	3330
	мин.	135	298	61,2	135	233	513	135	298
1,72 бар (изб.) (25 фунта/кв. дюйм (изб.))	макс.	1982	4370	899	1983	3414	7526	1982	4370
	мин.	155	341	70,2	155	267	587	155	341
3,45 бар (изб.) (50 фунта/кв. дюйм (изб.))	макс.	3136	6914	1423	3138	5400	11905	3136	6914
	мин.	195	429	88,3	195	335	739	195	429
6,89 бар (изб.) (100 фунта/кв. дюйм (изб.))	макс.	5386	11874	2444	5389	9275	20448	5386	11874
	мин.	255	562	116	255	439	968	255	562
10,3 бар (изб.) (150 фунта/кв. дюйм (изб.))	макс.	7603	16763	3451	7609	13093	28866	7603	16763
	мин.	303	668	137	303	522	1150	303	668
13,8 бар (изб.) (200 фунта/кв. дюйм (изб.))	макс.	9811	21630	4453	9818	16895	37247	9811	21630
	мин.	344	759	156	344	593	1307	344	759
20,7 бар (изб.) (300 фунта/кв. дюйм (изб.))	макс.	14237	31389	6463	14248	24517	54052	14237	31389
	мин.	415	914	189	415	714	1574	415	914
27,6 бар (изб.) (400 фунта/кв. дюйм (изб.))	макс.	18714	41258	8494	18727	32226	71047	18714	41258
	мин.	487	1073	221	487	838	1847	487	1073
34,5 бар (изб.) (500 фунта/кв. дюйм (изб.))	макс.	23267	51297	10561	23284	40068	88334	23267	51297
	мин.	605	1334	274	605	1042	2297	605	1334

Таблица 18. Пределы расхода насыщенного пара (качество пара равно 100 %)

Технологический трубопровод Давление	Пределы расхода	Минимальный и максимальный расход насыщенного пара от DN 150 / 6 дюйма до DN 200 / 8 дюймов							
		DN 150 / 6 дюйм				DN 200 / 8 дюйм			
		Rosemount 8800D		Rosemount 8800DR		Rosemount 8800D		Rosemount 8800DR	
		кг/час	фунт/час	кг/час	фунт/час	кг/час	фунт/час	кг/час	фунт/час
1,03 бар (изб.) (15 фунта/кв. дюйм (изб.))	макс.	5903	13013	2601	5734	10221	22534	5903	13013
	мин.	528	1163	233	513	914	2015	528	1163
1,72 бар (изб.) (25 фунта/кв. дюйм (изб.))	макс.	7747	17080	3414	7526	13415	29575	7747	17080
	мин.	605	1333	267	587	1047	2308	605	1333
3,45 бар (изб.) (50 фунта/кв. дюйм (изб.))	макс.	12255	27019	5400	11905	21222	46787	12255	27019
	мин.	760	1676	335	739	1317	2903	760	1676
6,89 бар (изб.) (100 фунта/кв. дюйм (изб.))	макс.	21049	46405	9275	20448	36449	80356	21049	46405
	мин.	996	2197	439	968	1725	3804	996	2197
10,3 бар (изб.) (150 фунта/кв. дюйм (изб.))	макс.	29761	65611	13093	28866	51455	113440	29761	65611
	мин.	1184	2610	522	1150	2050	4520	1184	2610
13,8 бар (изб.) (200 фунта/кв. дюйм (изб.))	макс.	38342	84530	16895	37247	66395	146375	38342	84530
	мин.	1345	2965	593	1307	2329	5134	1345	2965
20,7 бар (изб.) (300 фунта/кв. дюйм (изб.))	макс.	55640	122666	24517	54052	96348	212411	55640	122666
	мин.	1620	3572	714	1574	2805	6185	1620	3572
27,6 бар (изб.) (400 фунта/кв. дюйм (изб.))	макс.	73135	161236	32226	71047	126643	279200	73135	161236
	мин.	1901	4192	838	1847	3293	7259	1901	4192
34,5 бар (изб.) (500 фунта/кв. дюйм (изб.))	макс.	90931	200468	40068	88334	157457	347134	90931	200468
	мин.	2364	5212	1042	2297	4094	9025	2364	5212

Таблица 19. Пределы расхода насыщенного пара (качество пара равно 100 %)

Технологический трубопровод Давление	Пределы расхода	Минимальный и максимальный расход насыщенного пара от DN 250 / 10 дюйма до DN 300 / 12 дюймов							
		DN 250 / 10 дюйм				DN 300 / 12 дюйм			
		Rosemount 8800D		Rosemount 8800DR		Rosemount 8800D		Rosemount 8800DR	
		кг/час	фунт/час	кг/час	фунт/час	кг/час	фунт/час	кг/час	фунт/час
1,03 бар (изб.) (15 фунта/кв. дюйм (изб.))	макс. мин.	16111 1440	35519 3175	10221 914	22534 2015	23130 2066	50994 4554	16111 1440	35519 3175
1,72 бар (изб.) (25 фунта/кв. дюйм (изб.))	макс. мин.	21146 2073	46618 4570	13415 1047	29575 2308	30328 2367	66862 5218	21146 2073	46618 4570
3,45 бар (изб.) (50 фунта/кв. дюйм (изб.))	макс. мин.	33452 2075	73748 4575	21222 1317	46787 2903	47978 2976	105774 6562	33452 2075	73748 4575
6,89 бар (изб.) (100 фунта/кв. дюйм (изб.))	макс. мин.	57452 2720	126660 5996	36449 1725	80356 3804	82401 3901	181663 8600	57452 2720	126660 5996
10,3 бар (изб.) (150 фунта/кв. дюйм (изб.))	макс. мин.	81106 3232	178808 7125	51455 2050	113440 4520	116327 4635	256457 10218	81106 3232	178808 7125
13,8 бар (изб.) (200 фунта/кв. дюйм (изб.))	макс. мин.	104654 3670	230722 8092	66395 2329	146375 5134	150101 5265	330915 11607	104654 3670	230722 8092
20,7 бар (изб.) (300 фунта/кв. дюйм (изб.))	макс. мин.	151867 4422	334810 9749	96348 2805	212411 6185	217816 6343	480203 13983	151867 4422	334810 9749
27,6 бар (изб.) (400 фунта/кв. дюйм (изб.))	макс. мин.	199619 5190	440085 11442	126643 3293	279200 7259	286305 7444	631195 16411	199619 5190	440085 11442
34,5 бар (изб.) (500 фунта/кв. дюйм (изб.))	макс. мин.	248190 6453	547165 14226	157457 4094	347134 9025	355968 9255	784775 20404	248190 6453	547165 14226

## Рабочие характеристики

Следующие эксплуатационные характеристики применяются для всех моделей Rosemount, за исключением тех, которые указаны в отдельных примечаниях, сносках. Характеристики цифрового выхода применяются как к цифровому сигналу HART, так и к FOUNDATION fieldbus.

### Погрешность

Включает линейность, гистерезис и повторяемость результатов.

### Жидкости – для чисел Рейнольдса более 20000

#### Цифровой и импульсный выходной сигнал

±0,65 % от расхода

Примечание: погрешность для модели 8800DR для условных проходов от 150 до 300 мм (от 6 до 12 дюймов) составляет ±1,0 % от значения расхода.

#### Аналоговый выходной сигнал

Погрешность такая же, как у импульсного выходного сигнала, плюс дополнительно 0,025 % от диапазона.

### Газ и пар – для чисел Рейнольдса более 15000

#### Цифровой и импульсный выходной сигнал

±1,0 % от расхода

Примечание: погрешность для модели 8800DR для условных проходов от 150 до 300 мм (от 6 до 12 дюймов) составляет ±1,35 % от значения расхода.

### Аналоговый выходной сигнал

Погрешность такая же, как у импульсного выходного сигнала, плюс дополнительно 0,025 % от диапазона.

### Ограничения точности при работе с газами и паром:

При размерах трубопроводов DN 15 и DN 25 (1/2 и 1 дюйм): макс. скорость среды 67,06 м/с (220 фут/с).

При размерах трубопроводов от DN 15 до DN 200 (1/2 - 4 дюйма), в случае двухсенсорных расходомеров: макс. скорость среды 30,5 м/с (100 фут/с).

### Примечание

Если число Рейнольдса измерительного прибора падает ниже установленного предельного значения до 10000, погрешность возрастает линейно до ±2,0 %. При снижении чисел Рейнольдса от 10000 до 5000 погрешность возрастает линейно с ±2,0 % до ±6,0 %.

### Погрешность измерения температуры процесса

1,2 °C (2,2 °F) или 0,4 % показания (в °C), в зависимости от того, что больше.

### Примечание

В случае установок удаленного монтажа погрешности измерения температуры следует увеличить на ±0,03 °C/м (±0,018 °F/фут).

**Погрешность массового расхода, скомпенсированного по температуре**

± 2,0 % от расхода (стандартная)

**Повторяемость**

± 0,1 % от фактической величины расхода

**Стабильность**

± 0,1 % от расхода за один год

**Влияние температуры среды**

Автоматическая коррекция коэффициента К с учетом вводимой пользователем температуры среды технологического процесса.

**Таблица 20:** отображено процентное изменение К-фактора на 55,6 °C (100 °F) температуры технологического процесса относительно исходной температуры в 25 °C (77 °F).

**Таблица 20. Влияние температуры среды**

Материал	Изменение коэффициента К в процентах на каждые 55,6 °C (100 °F)
Нержавеющая сталь 316L @ < 25 °C (77 °F)	+ 0,23
Нержавеющая сталь 316L @ > 25 °C (77 °F)	- 0,27
Никелевый сплав С < 25 °C (77 °F)	+ 0,22
Никелевый сплав С > 25 °C (77 °F)	- 0,22

**Влияние температуры окружающей среды****Цифровой и импульсный выходные сигналы**

Влияние отсутствует

**Аналоговый выходной сигнал**

± 0,1 % от диапазона при температуре от -50 до +85 °C (от -58 до +185 °F)

**Влияние вибраций**

При наличии высокого уровня вибраций расходомер может иметь сигнал на выходе даже при отсутствии потока.

Конструкция прибора позволяет свести к минимуму влияние вибраций, а заводские настройки параметров обработки сигналов выбираются таким образом, чтобы устранить эти погрешности в большинстве случаев применения.

Если при нулевом расходе возникают ошибочные показания прибора, то их можно исправить настройкой отсечки малого расхода, уровня срабатывания или низкочастотного фильтра.

При возникновении потока через расходомер влияние вибраций в большинстве случаев быстро подавляется сигналом расхода.

**Характеристики вибраций****Корпус электроники из алюминия (интегральный и удаленный монтаж), корпус электроники из нержавеющей стали (удаленный монтаж)**

При расходе жидкости, равном или близком к минимальному, при нормальной установке расходомера в трубопроводе вибрации должны характеризоваться максимальной полной амплитудой не более 2,21 мм (0,087 дюйма) или ускорением не более 1 g, в зависимости от того, что меньше. При расходе газа, равном или близком к минимальному, при нормальной установке расходомера в трубопроводе вибрации должны характеризоваться максимальной полной амплитудой не более 1,09 мм (0,043 дюйма) или ускорением не более 1/2 g, в зависимости от того, что меньше.

**Корпус электроники из нержавеющей стали (интегральный монтаж)**

При расходе жидкости, равном или близком к минимальному, при нормальной установке расходомера в трубопроводе вибрации должны характеризоваться максимальной полной амплитудой не более 1,11 мм (0,044 дюйма) или ускорением не более 1/3 g, в зависимости от того, что меньше. При расходе газа, равном или близком к минимальному, при нормальной установке расходомера в трубопроводе вибрации должны характеризоваться максимальной полной амплитудой не более 0,55 мм (0,022 дюйма) или ускорением не более 1/6 g, в зависимости от того, что меньше.

**Влияние монтажного положения прибора**

Прибор будет обеспечивать указанную точность измерения при монтаже в горизонтальных, вертикальных или наклонных трубопроводах. Самым лучшим способом монтажа в горизонтальном трубопроводе является ориентация тела обтекания в горизонтальной плоскости. Такое положение предотвратит влияние твердых веществ в жидкой среде или жидкостей в среде газа или пара на изменение частоты вихреобразования.

**Влияние электромагнитных и радиопомех**

Прибор отвечает требованиям по ЭМС, установленным Директивой ЕС 2004/108/ЕС.

**Аналоговый сигнал HART**

Погрешность выходного сигнала менее ± 0,025 % от диапазона при использовании витой пары проводов в диапазоне помех от 80 до 1000 МГц при напряженности излучаемого поля 10 В/м; от 1,4 до 2,0 ГГц при напряженности излучаемого поля 3 В/м; от 2,0 до 2,7 ГГц при напряженности излучаемого поля 1 В/м. Испытание проведено по стандарту EN61326.

**FOUNDATION fieldbus и цифровой сигнал HART**

Нет влияния на заданные значения, если используется цифровой сигнал HART или FOUNDATION fieldbus. Тестирование проведено по стандарту EN 61326.



**Влияние магнитных полей****Аналоговый сигнал HART**

Погрешность выходного сигнала менее  $\pm 0,025$  % от диапазона при напряженности магнитного поля 30 А/м (среднекв. значение). Тестирование проведено по стандарту EN 61326.

**FOUNDATION fieldbus**

Влияние на точность цифрового выхода отсутствует при напряженности магнитного поля 30 А/м (среднекв. значение). Тестирование проведено по стандарту EN 61326.

**Влияние аддитивных помех****Аналоговый сигнал HART**

Погрешность выходного сигнала менее  $\pm 0,025$  % от диапазона при напряжении 1 В (среднекв. значение), 60 Гц.

**FOUNDATION fieldbus**

Влияние на точность цифрового выхода отсутствует при напряжении 1 В (среднекв. значение), 60 Гц.

**Влияние синфазных помех****Аналоговый сигнал HART**

Погрешность выходного сигнала менее  $\pm 0,025$  % от диапазона при напряжении 30 В (среднекв. значение), 60 Гц.

**FOUNDATION fieldbus**

Влияние на точность цифрового выхода отсутствует при напряжении 250 В (среднекв. значение), 60 Гц.

**Влияние электропитания****Аналоговый сигнал HART**

Менее чем  $\pm 0,005$  % от диапазона на вольт.

**FOUNDATION fieldbus**

Влияние на точность отсутствует.

**Физические характеристики****Соответствие требованиям NACE**

Материалы конструкции соответствуют требованиям NACE относительно материалов, содержащимся в MR0175/ISO15156, при использовании в средах, содержащих  $H_2S$ , на объектах нефтедобычи. Материалы конструкции также соответствуют требованиям NACE, содержащимся в MR0103-2003, для коррозионноактивных сред в нефтеперерабатывающей промышленности. Для обеспечения совместимости с MR0103 необходимо указать опцию Q25 в коде модели.

**ПРИМЕЧАНИЕ:**

Для получения сертификата соответствия MR0175/ISO15156 необходимо указать Q15 отдельной позицией.

**Электрические соединения**

Резьба отверстий под кабельные вводы от  $1/2$ –14 NPT или M20 x1,5; винтовые клеммы предусмотрены для подключения линий 4–20 мА (FOUNDATION Fieldbus) и импульсного выхода; для коммутатора предусмотрены контакты в клеммном блоке.

**Материалы конструкции, не контактирующие с измеряемой средой****Корпус**

Алюминий с низким содержанием меди (FM типа 4X, CSA типа 4X, IP66)  
Вариант корпуса из нержавеющей стали

**Покрытие**

Полиуретановое.

**Уплотнительные кольца крышек**

Бутадиенакрилонитрильный каучук

**Фланцы**

Нержавеющая сталь 316/316L, соединение внахлест

**Датчик температуры (опция MTA)**

Термопара типа N

**Материалы, контактирующие со средой технологического процесса****Проточная часть**

Кованая нержавеющая сталь 316L и литая нержавеющая сталь CF-3M или кованый никелевый сплав N06022 и литой никелевый сплав CW2M. Возможно использование материалов других марок. По другим материалам конструкции следует проконсультироваться с Центром Поддержки Заказчиков.

**Фланцы**

Нержавеющая сталь 316/316L  
Никелевый сплав N06022 (с патрубками под приварку)

**Проточная часть**

Никелевый сплав N06022  
Нержавеющая сталь 316/316L

**Обработка поверхности фланцев и проточной части**

Стандартное исполнение: в соответствии с требованиями применяемого стандарта на фланцы. Гладкая поверхность: шероховатость Ra от 1,6 до 3,1 мкм (63-125 микродюйма)

### Технологические соединения

Возможность монтажа между следующими видами фланцев:

ASME B16.5: Класс 150, 300, 600, 900, 1500

EN 1092-1: PN 10, 16, 25, 40, 64, 100, 160

JIS B2220: 10K, 20K и 40K

Патрубки под приварку: сортамент 10, сортамент 40, сортамент 80, сортамент 160

### Монтаж

#### Интегральный (стандартное исполнение)

Электронный блок монтируется на проточной части расходомера.

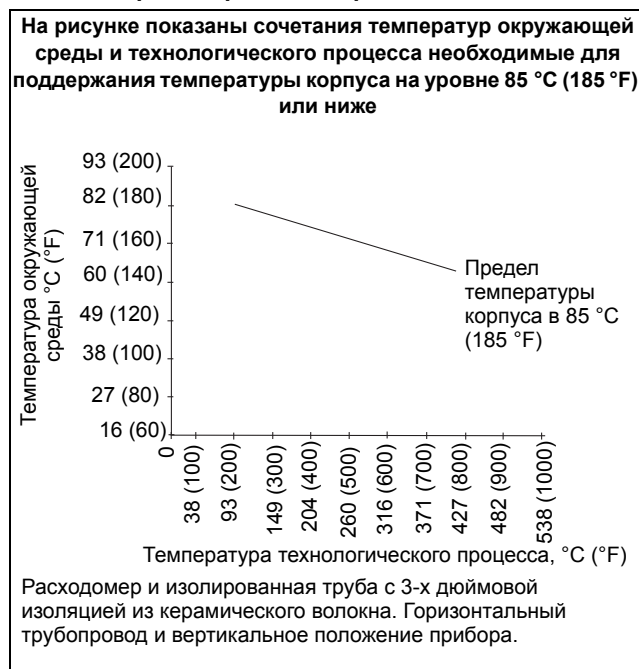
#### Удаленный (опция)

Электронный блок может быть смонтирован на некотором расстоянии от сенсора расходомера. Фиксированная длина выпускаемых соединительных коаксиальных кабелей 3,0, 6,1, 9,1, 10 и 15,2 м (10, 20, 30, 33 и 50 фут). Для заказа кабелей нестандартной длины до 22,9 м (75 футов) обращайтесь к изготовителю. Комплект удаленного монтажа включает в себя монтажный кронштейн для труб и один U-образный болт.

#### Температурные ограничения для интегрального монтажа

Максимальная температура технологического процесса для интегрального монтажа электронного блока зависит от температуры окружающей среды, в которой устанавливается прибор. Температура электронного блока не должна превышать 85 °C (185 °F). Приведенный ниже график можно использовать в качестве справочного материала. Пожалуйста, обратите внимание на то, что трубопровод изолирован керамическим волокном толщиной 3 дюйма.

**Рис. 1. Ограничения по температуре окружающей среды/технологического процесса для вихревого расходомера Rosemount 8800**



#### Требования к длине трубопровода

Вихревой расходомер можно устанавливать так, чтобы перед ним был прямой отрезок трубопровода длиной не менее десяти диаметров (D), а после него – прямой отрезок трубопровода длиной не менее пяти диаметров (D).

Номинальная точность зависит от длины (выраженной в диаметрах) отрезка трубопровода между прибором и источником возмущений вверх по потоку. Никакой коррекции коэффициента K не требуется, если прибор установлен так, что перед ним имеется участок трубопровода длиной 35 диаметров, а после него – участок длиной 10 диаметров. Значение коэффициента K может смещаться на величину до 0,5 %, если длина участка прямого трубопровода перед прибором находится в диапазоне от 10D до 35D. О дополнительной коррекции коэффициента K, пожалуйста, см. раздел «Влияние установки» в листе технических данных (00816-0100-3250). В электронике данное воздействие нельзя скорректировать.

**Маркировка**

Маркировка расходомеров выполняется бесплатно. Все маркировочные таблички изготовлены из нержавеющей стали. Стандартная несъемная маркировочная табличка крепится к расходомеру. Высота букв 1,6 мм (1/16 дюйма). По запросу возможна комплектация маркировочной табличкой, крепящейся на проволоку. Высота символов на табличке на проволоке 6 мм (0,236 дюйма). На таких табличках может быть нанесено до пяти строк длиной 19 символов, имеющих стандартную высоту.

**Информация о калибровке расхода**

Информация о калибровке расходомера и его конфигурации предоставляется с каждым расходомером. Для получения заверенной копии данных по калибровке при заказе расходомера в номере модели необходимо указать опцию Q4.

## Сертификация изделия

### Сертифицированные предприятия-изготовители

Rosemount Inc. — Eden Prairie, Minnesota, USA (США)

Emerson Process Management BV – Ede, The Netherlands (Нидерланды)

Emerson Process Management Flow Technologies Company, Ltd – Nanjing, Jiangsu Province, P.R. China (Китай)

### Тип защиты Ex d по взрывозащищенному корпусу в соответствии с IEC 60079-1, EN 60079-1

- Датчики с защитой типа взрывобезопасного корпуса следует открывать только при отключенном питании.
- Кабельные вводы в устройство должны быть заглушены соответствующим металлическим кабельным сальником Ex d или металлической заглушкой. Если иное не указано на корпусе, стандартная резьба ввода кабелепровода 1/2-14 NPT.



### Защита типа n в соответствии с IEC 60079-15, EN60079-15



Все кабельные вводы прибора должны закрываться с использованием Ex e или Ex n кабельного сальника и металлических заглушек или соответствующего одобренного ATEX или IECEx кабельного сальника и заглушкой с классом защиты IP66, с сертификацией одобренного ЕС сертификационного органа.

### Информация по Европейским директивам

Декларация ЕС о соответствии данного изделия всем действующим Европейским директивам опубликована на веб-сайте компании Rosemount [www.rosemount.com](http://www.rosemount.com). Документальную копию можно получить, обратившись в местное торговое представительство.

### Директива ATEX

Продукция Rosemount Inc. соответствует Директиве ATEX.

### Директива ЕС по оборудованию, работающему под давлением (PED)

### Вихревой расходомер Rosemount модели 8800D с DN 40 мм - 300 мм

Номер сертификата 59552-2009-CE-HOU-DNV  
с€ 0575

Оценка соответствия требованиям модуля H  
Обязательная маркировка CE для расходомеров согласно статье 15 PED имеется на корпусе расходомера.  
Для оценки соответствия требованиям для категорий I – III расходомеров используется модуль H.

### Вихревой расходомер Rosemount 8800D с DN 15 и 25 мм

### Действующие технологии

Расходомеры, относящиеся к действующим технологиям (SEP), не подпадают под действие директивы PED и не могут иметь маркировку соответствия PED.

## Сертификация применения в опасных условиях

### Rosemount 8800D

### Североамериканские сертификаты

#### Factory Mutual (FM)

- E5** Взрывозащищенное исполнение для зон класса I, Разд. 1, Гр. В, С, D;  
Защищенное от взрывоопасной пыли исполнение: для зон класса II/III, Разд. 1, Гр. E, F, G;  
Темп. код T6 ( $-50\text{ °C} \leq T_a \leq 70\text{ °C}$ )  
Приборы герметизируются на заводе-изготовителе  
Класс защиты корпуса типа 4X и IP66
- I5** Искробезопасное исполнение для зон класса I, II, III Разд. 1, Гр. А, В, С, D, E, F, G;  
Взрывозащищенное исполнение для зон класса I, Разд. 2, Гр. А, В, С и D.  
NIFW (невоспламеняющаяся проводка) при установке согласно чертежу Rosemount 08800-0116  
Температурный класс T4 (от  $-50\text{ °C}$  до  $70\text{ °C}$ )  
4–20 mA HART  
Температурный класс T4 (от  $-50\text{ °C}$  до  $60\text{ °C}$ )  
Fieldbus  
Класс защиты корпуса типа 4X и IP66
- IE** FISCO для зон класса I, Разд. 1, Гр. А, В, С и D.  
FNICO для зон класса 1 Разд. 2, Гр. А, В, С и D.  
Температурный класс T4 ( $-50\text{ °C} \leq T_a \leq 60\text{ °C}$ ).  
При установке в соответствии с чертежом Rosemount 08800-0116  
Класс защиты корпуса типа 4X и IP66
- K5** Сочетание E5 и I5

### Особые условия безопасной эксплуатации (x)

При оснащении подавителями помех 90 В (вариант T1) оборудование не проходит проверку изоляции напряжением 500 В. Это следует учитывать при установке.

Из-за трения между деталями предполагается, что вихревой расходомер модели 8800D с алюминиевым корпусом электронной части может быть потенциальным источником возгорания во взрывоопасной среде. При установке и эксплуатации следует соблюдать осторожность для исключения соударения или трения частей.

**Канадская ассоциация по стандартизации (CSA)**

- Степень загрязнения 2
- Категория монтажа II
- Высота над уровнем моря 2000 м
- Влажность 0-90 %
- Питание 42 В пост. тока макс.
- Температура от -50 °C до 85 °C

- E6** Взрывозащищенное исполнение для зон класса I, Разд. 1, Гр. В, С и D; защищенное от взрывоопасной пыли исполнение для зон класса II/III, Разд. 1, Гр. Е, F и G;  
Class I, Zone 1, Ex d[ia] IIC CSA 06.1674267  
Температурный класс T6 (-50 °C ≤ T<sub>a</sub> ≤ 70 °C)  
Приборы герметизируются на заводе-изготовителе  
Одиночное уплотнение.  
Тип защиты корпуса 4X
- I6** Искробезопасное исполнение для зон класса I, II, III Разд. 1, Гр. А, В, С, D, Е, F, G;  
Взрывозащищенное исполнение для зон класса I, Разд. 2, Гр. А, В, С и D  
Температурный класс T4 (от -50 °C ≤ T<sub>a</sub> ≤ 70 °C)  
4-20 мА HART  
Температурный класс T4 (-50 °C ≤ T<sub>a</sub> ≤ 60 °C)  
Fieldbus  
Одиночное уплотнение.  
Тип защиты корпуса 4X
- IF** FISCO для зон класса I, Разд. 1, Гр. А, В, С и D; FNICO для зон класса 1 Разд. 2, Гр. А, В, С и D.  
Температурный класс T4 (-50 °C ≤ T<sub>a</sub> ≤ 60 °C).  
При установке в соответствии с контрольным чертежом Rosemount 08800-0112.  
Тип корпуса 4X.

**K6** Сочетание E6 и I6

**Комбинированные сертификаты**

**KВ** Сочетание E5, I5, E6 и I6

**Европейские сертификаты**

**Искробезопасное исполнение по стандарту ATEX**

EN 60079-0: 2009  
EN 60079-11: 2007

- I1** Сертификат № Baseefa05ATEX0084X  
Маркировка ATEX Ⓢ II 1 G  
Ex ia IIC T4 Ga (-60 °C ≤ T<sub>a</sub> ≤ 70 °C) 4-20 мА HART  
(-60 °C ≤ T<sub>a</sub> ≤ 60 °C) Fieldbus

4-20 мА HART, входные параметры	Fieldbus, входные параметры
U <sub>i</sub> = 30 В пост. тока	U <sub>i</sub> = 30 В пост. тока
I <sub>i</sub> <sup>(1)</sup> = 185 мА	I <sub>i</sub> = 300 мА
P <sub>i</sub> <sup>(1)</sup> = 1,0 Вт	P <sub>i</sub> = 1,3 Вт
C <sub>i</sub> = 0 мкФ	C <sub>i</sub> = 0 мкФ
L <sub>i</sub> < 0,97 мГн	L <sub>i</sub> < 10 мкН

(1) Всего для датчика

с€ 0575

**Сертификаты FISCO/FNICO ATEX**

- IA** Сертификат № Baseefa05ATEX0084X  
Маркировка ATEX Ⓢ II 1 G  
Ex ia IIC T4 Ga (-60 °C ≤ T<sub>a</sub> ≤ 60 °C)  
с€ 0575  
Входные параметры:  
U<sub>i</sub> = 17,5 В пост. тока  
I<sub>i</sub> = 380 мА  
P<sub>i</sub> = 5,32 Вт  
C<sub>i</sub> = 0 мФ  
L<sub>i</sub> < 10 мкН

**Особые условия безопасной эксплуатации (х)**

В случае использования клеммного блока 90 В с функцией защиты от перенапряжения (опция T1) устройство не способно выдерживать тест изоляции 500 В. Это следует учитывать при установке.

Корпус может изготавливаться из алюминиевого сплава с защитной полиуретановой окраской: соблюдать осторожность для защиты корпуса ударов или истирания при установке в условиях зоны 0. Отделка полиуретановой краской может представлять опасность с точки зрения электростатических зарядов, очистка должна выполняться смоченной тканью.

Когда оборудование установлено, необходимо принять особые меры предосторожности, чтобы гарантировать, принимая во внимание влияние температуры рабочей среды технологического процесса, что температура окружающей среды корпуса прибора соответствует температурному диапазону для указанного типа защиты.

**Сертификация ATEX типа N**

EN 60079-0: 2009  
EN 60079-11: 2007  
EN 60079-15: 2010

- N1** Сертификат № Baseefa05ATEX0085X  
Маркировка ATEX Ⓢ II 3 G  
Ex nA ic IIC T5 Gc (-50 °C ≤ T<sub>a</sub> ≤ 70 °C) 4-20 мА HART  
(-50 °C ≤ T<sub>a</sub> ≤ 60 °C) Fieldbus  
Входные параметры:  
Максимальное рабочее напряжение = 42 В пост. тока  
4-20 мА HART  
Максимальное рабочее напряжение = 32 В пост. тока  
Fieldbus

**Особые условия безопасной эксплуатации (х)**




В случае использования клеммного блока 90 В с функцией защиты от перенапряжения (опция Т1) устройство не способно выдерживать тест изоляции 500 В. Это следует учитывать при установке.

Корпус может изготавливаться из алюминиевого сплава с защитной полиуретановой окраской. Отделка полиуретановой краской может представлять опасность с точки зрения электростатических зарядов, очистка должна выполняться смоченной тканью.

Когда оборудование установлено, необходимо принять особые меры предосторожности, чтобы гарантировать, принимая во внимание влияние температуры рабочей среды технологического процесса, что температура окружающей среды корпуса прибора соответствует температурному диапазону для указанного типа защиты.

**Сертификация взрывобезопасности АTEX**

EN 60079-0: 2009  
EN 60079-1: 2007  
EN 60079-11: 2007  
EN 60079-26: 2007

- E1** Сертификат № КЕМА99АТЕХ3852Х  
Маркировка расходомера со встроенным электронным блоком:  
 II 1/2 G  
Ex d [ia] IIC T6 Ga/Gb  
 (–50 °C ≤ T<sub>a</sub> ≤ 70 °C)  
 Маркировка дистанционного преобразователя:  
 II 2(1) G  
Ex d [ia Ga] IIC T6 Gb  
 (–50 °C ≤ T<sub>a</sub> ≤ 70 °C)  
 с маркировкой корпуса:  
 II 1 G Ex ia IIC T6 Ga  
 Максимальное рабочее напряжение = 42 В пост. тока  
 4–20 мА HART  
 Максимальное рабочее напряжение = 32 В пост. тока  
 Fieldbus  
 U<sub>m</sub> = 250 В

**Указания по установке**

Устройства ввода кабеля и кабелепровода должны быть сертифицированного огнестойкого типа Ex d, пригодными для условий использования и правильно установленными.

Неиспользуемые отверстия должны закрываться соответствующими заглушками. Если температура окружающей среды на вводе кабеля или кабелепровода превышает 60 °C, следует использовать кабели пригодные для температуры 90 °C, как минимум.

Следует соблюдать осторожность при установке оборудования с технологической средой в диапазоне температур от –202 °C до +427 °C, в то время как температура окружающей среды электроники и корпуса электроники может оставаться в диапазоне от –50 °C до +70 °C.

Если на блоке имеется надпись «Warning: Electrostatic Charging Hazard» (Внимание! Опасность электростатического разряда), их можно покрывать слоем непроводящей краски толще 0,2 мм. Необходимо предусмотреть меры защиты от возгорания взрывоопасной среды из-за электростатического разряда с корпуса.

**Особые условия безопасной эксплуатации (х)**

В случае использования клеммного блока 90 В с функцией защиты от перенапряжения (опция Т1) устройство не способно выдерживать тест изоляции 500 В. Это следует учитывать при установке.

Корпус может изготавливаться из алюминиевого сплава с защитной полиуретановой окраской: соблюдать осторожность для защиты корпуса ударов или истирания при установке в условиях зоны 0. Отделка полиуретановой краской может представлять опасность с точки зрения электростатических зарядов, очистка должна выполняться смоченной тканью.

Когда оборудование установлено, необходимо принять особые меры предосторожности, чтобы гарантировать, принимая во внимание влияние температуры рабочей среды технологического процесса, что температура окружающей среды корпуса прибора соответствует температурному диапазону для указанного типа защиты.

**Особые условия безопасной эксплуатации (х)**


Информацию о размерах взрывобезопасных соединений можно получить у изготовителя.

Данный расходомер оснащен специальными креплениями с категорией материала А2-70 или А4-70.

Сенсор выносного монтажа можно подсоединять к датчику только соответствующим кабелем, поставляемым изготовителем.

**Сертификация защищенности от возгорания горючей пыли АTEX**

EN 61241-0: 2006  
EN 61241-1: 2004

- ND** Номер сертификата Baseefa05АТЕХ0086/3  
 II 1D Ex tD A20 IP66 T90 °C (–20 °C ≤ T<sub>a</sub> ≤ 70 °C)  
 Максимальное рабочее напряжение = 42 В пост. тока  
 4–20 мА HART  
 Максимальное рабочее напряжение = 32 В пост. тока  
 Fieldbus

- K1** Сочетание E1, I1, N1 и ND



## Международная сертификация IECEx

### Искробезопасное исполнение

IEC 60079-0: 2007  
IEC 60079-11: 2006

**I7** Сертификат № IECEx BAS05.0028X  
Ex ia IIC T4 Ga ( $-60\text{ °C} \leq T_a \leq 70\text{ °C}$ ) 4–20 мА HART  
( $-60\text{ °C} \leq T_a \leq 60\text{ °C}$ ) Fieldbus

4–20 мА HART, входные параметры	Fieldbus, входные параметры
$U_i = 30\text{ В пост. тока}$	$U_i = 30\text{ В пост. тока}$
$I_i^{(1)} = 185\text{ мА}$	$I_i = 300\text{ мА}$
$P_i^{(1)} = 1,0\text{ Вт}$	$P_i = 1,3\text{ Вт}$
$C_i = 0\text{ мкФ}$	$C_i = 0\text{ мкФ}$
$L_i < 0,97\text{ мГн}$	$L_i < 10\text{ мкН}$

(1) Всего для измерительного преобразователя

### Сертификаты FISCO/FNICO

**IG** Сертификат № IECEx BAS 05.0028X  
Ex ia IIC T4 Ga ( $-60\text{ °C} \leq T_a \leq 60\text{ °C}$ )  
Входные параметры:  
 $U_i = 17,5\text{ В пост. тока}$   
 $I_i = 380\text{ мА}$   
 $P_i = 5,32\text{ Вт}$   
 $C_i = 0\text{ мкФ}$   
 $L_i < 10\text{ мкН}$

### Сертификация типа N

IEC 60079-0: 2007  
IEC 60079-11: 2006  
IEC 60079-15: 2010

**N7** Сертификат № IECEx BAS05.0029X  
Ex nA ic IIC T5 Gc ( $-50\text{ °C} \leq T_a \leq 70\text{ °C}$ ) 4–20 мА HART  
( $-50\text{ °C} \leq T_a \leq 60\text{ °C}$ ) Fieldbus

Максимальное рабочее напряжение = 42 В пост. тока  
4–20 мА HART

Максимальное рабочее напряжение = 32 В пост. тока  
Fieldbus

### Особые условия безопасной эксплуатации (х)

В случае использования клеммного блока 90 В с функцией защиты от перенапряжения (опция T1) устройство не способно выдерживать тест изоляции 500 В. Это следует учитывать при установке.

Корпус может изготавливаться из алюминиевого сплава с защитной полиуретановой окраской. Отделка полиуретановой краской может представлять опасность с точки зрения электростатических зарядов, очистка должна выполняться смоченной тканью.

Когда оборудование установлено, необходимо принять особые меры предосторожности, чтобы гарантировать, принимая во внимание влияние температуры рабочей среды технологического процесса, что температура окружающей среды корпуса прибора соответствует температурному диапазону для указанного типа защиты.

### Сертификат взрывобезопасного исполнения

IEC 60079-0: 2007-10  
IEC 60079-1: 2007-04  
IEC 60079-11: 2006-07  
IEC 60079-26: 2006-08

**E7** Сертификат № IECEx KEM05.0017X  
Маркировка расходомера со встроенным электронным блоком:  
Ex d [ia] IIC T6 Ga/Gb ( $-50\text{ °C} \leq T_a \leq 70\text{ °C}$ )  
Маркировка дистанционного преобразователя:  
Ex d [ia Ga] IIC T6 Gb ( $-50\text{ °C} \leq T_a \leq 70\text{ °C}$ )  
с маркировкой корпуса:  
Ex ia IIC T6 Ga

Максимальное рабочее напряжение = 42 В пост. тока  
4–20 мА HART

Максимальное рабочее напряжение = 32 В пост. тока  
Fieldbus  
 $U_m = 250\text{ В}$

### Указания по установке

Устройства ввода кабеля и кабелепровода должны быть сертифицированного огнестойкого типа Ex d, пригодными для условий использования и правильно установленными.

Неиспользуемые отверстия должны закрываться соответствующими заглушками.

Если температура окружающей среды на вводе кабеля или кабелепровода превышает 60 °C, следует использовать кабели пригодные для температуры 90 °C, как минимум.

Следует соблюдать осторожность при установке оборудования с технологической средой в диапазоне температур от  $-202\text{ °C}$  до  $+427\text{ °C}$ , в то время как температура окружающей среды электроники и корпуса электроники может оставаться в диапазоне от  $-50\text{ °C}$  до  $+70\text{ °C}$ .

Сенсор выносного монтажа можно подсоединять к датчику только соответствующим кабелем, поставляемым изготовителем.

### Особые условия безопасной эксплуатации (х)

Информацию о размерах взрывобезопасных соединений можно получить у изготовителя.

Данный расходомер оснащен специальными креплениями с категорией материала A2-70 или A4-70.

Если на блоке имеется надпись «Warning: Electrostatic Charging Hazard» (Внимание! Опасность электростатического разряда), он может иметь слой краски толщиной более 0,2 мм. Необходимо предусмотреть меры защиты от возгорания взрывоопасной среды из-за электростатического разряда с корпуса.

## Китайские сертификаты (NEPSI)

### Сертификат взрывобезопасного исполнения

- E3** Номер сертификата GYJ12.1493X  
 Маркировка расходомера со встроенным электронным блоком:  
 Ex d [ia] IIC T6 Ga/Gb ( $-50\text{ °C} \leq T_a \leq 70\text{ °C}$ )  
 Маркировка дистанционного преобразователя:  
 Ex d [ia Ga] IIC T6 Gb ( $-50\text{ °C} \leq T_a \leq 70\text{ °C}$ )  
 с маркировкой корпуса:  
 Ex ia IIC T6 Ga

### Искробезопасное исполнение

- I3** Номер сертификата GYJ12.1106X  
 Ex ia II CT4 Ga ( $-60\text{ °C} \leq T_a \leq 70\text{ °C}$ ) 4–20 мА HART  
 Ex ia II CT4 Ga ( $-60\text{ °C} \leq T_a \leq 60\text{ °C}$ ) Fieldbus

4–20 мА HART, входные параметры	Fieldbus, входные параметры
$U_i = 30\text{ В пост. тока}$	$U_i = 30\text{ В пост. тока}$
$I_i^{(1)} = 185\text{ мА}$	$I_i = 300\text{ мА}$
$P_i^{(1)} = 1,0\text{ Вт}$	$P_i = 1,3\text{ Вт}$
$C_i = 0\text{ мкФ}$	$C_i = 0\text{ мкФ}$
$L_i < 0,97\text{ мГн}$	$L_i < 10\text{ мкН}$

(1) Всего для датчика

### Сертификация типа N

- N3** Номер сертификата GYJ12.1107X  
 Ex nA ic II CT5 Gc ( $-50\text{ °C} \leq T_a \leq 70\text{ °C}$ )  
 Максимальное рабочее напряжение = 42 В пост. тока  
 4–20 мА HART  
 Максимальное рабочее напряжение = 32 В пост. тока  
 Fieldbus

- K3** Сочетание E3, I3 и N3

### Защищенное от взрывоопасной пыли исполнение

- I3** Номер сертификата. GYJ12.1106X  
 DIP A20 Ta 90 °C ( $-20\text{ °C} \leq T_a \leq 70\text{ °C}$ )  
 Максимальные значения на входе:  
 $U_i = 30\text{ В пост. тока}$   
 $I_i = 185\text{ мА}$   
 $P_i = 1,0\text{ Вт}$   
 Максимальные внутренние значения:  
 $C_i = 0\text{ мФ}$   
 $L_i = 0,97\text{ мГн}$

## Сертификаты Бразилии – INMETRO

### Сертификат взрывобезопасного исполнения

- E2** Сертификат: NCC 11.0622 X  
 Маркировка узла с выносным блоком:  
 Измерительный преобразователь: Ex d [ia Ga] IIC T6 Gb ( $-50\text{ °C} \leq T_a \leq 70\text{ °C}$ )  
 Корпус прибора: Ex ia IIC T6 Ga ( $-50\text{ °C} \leq T_a \leq 70\text{ °C}$ )  
 Маркировка единого узла:  
 Ex d [ia] IIC T6 Ga/Gb ( $-50\text{ °C} \leq T_a \leq 70\text{ °C}$ )  
 Максимальное рабочее напряжение = 42 В пост. тока  
 4–20 мА HART  
 Максимальное рабочее напряжение = 32 В пост. тока  
 FOUNDATION Fieldbus  
 $U_m = 250\text{ В}$

### Специальные условия для безопасного использования (X)

При выполнении технического обслуживания по вопросам, относящимся к размерам взрывозащищенных соединений, следует обращаться к производителю. Расходомер поставляется со специальными винтами класса A2-70 и A4-70. Толщина слоя краски корпуса может превышать 0,2 мм, поэтому существует вероятность электрического разряда. Чтобы избежать этого, для очистки корпуса можно использовать только влажную, смоченную в растворе ткань. Использовать для очистки корпуса материалы с высоким электрическим сопротивлением нельзя.

### Искробезопасное исполнение

- I2** Сертификат: NCC 11.0699X  
 Ex ia IIC T4 Ga ( $-60\text{ °C} \leq T_a \leq 70\text{ °C}$ ) 4–20 мА HART  
 Ex ia IIC T4 Ga ( $-60\text{ °C} \leq T_a \leq 60\text{ °C}$ ) Fieldbus

### Специальные условия для безопасного использования (X)

Если расходомер оборудован устройством для подавления помех 90 В, он не проходит испытание на диэлектрическую прочность напряжением 500 В. Это необходимо учитывать при монтаже. Корпус прибора может быть изготовлен из алюминия. Не смотря на наружную окраску при монтаже необходимо соблюдать осторожность для защиты корпуса от ударов или трения при нахождении в поле EPL Ga (зона 0). Более того, лакокрасочное покрытие может быть опасным источником электростатических зарядов. Поэтому для очистки можно использовать только влажную ткань. При установке необходимо принимать особые меры предосторожности, учитывающие влияние температуры рабочей температуры среды, чтобы при эксплуатации исключить превышение предельно допустимой температуры корпуса.

## Сертификаты Японии (TIIS)

### Сертификат взрывобезопасного исполнения

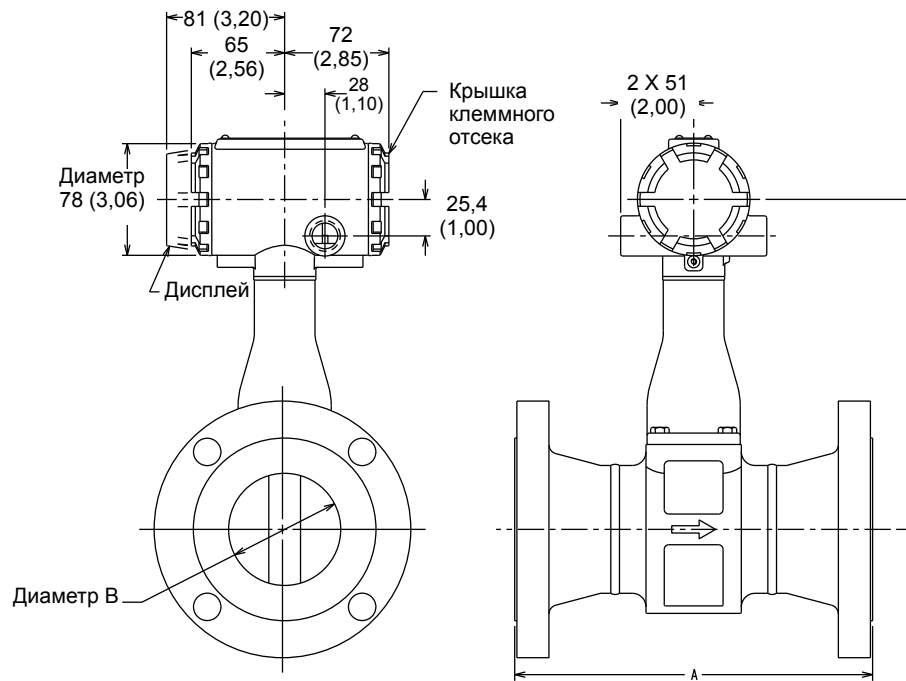
- E4** Измерительный преобразователь – Ex d [ia] T6

Удаленный сенсор – Ex ia IIC T6

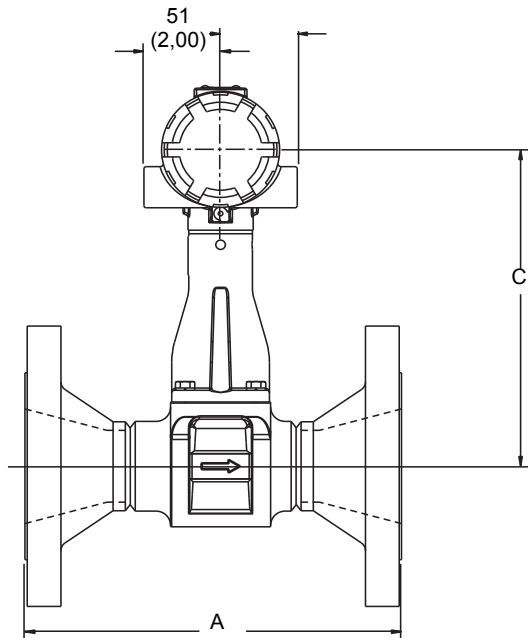
Сертификат	Описание
TC17816	Расходомер 8800D с индикатором, без опции MTA
TC17817	Расходомер 8800D без индикатора, без опции MTA
TC18474	Расходомер 8800D с индикатором, с опцией MTA
TC18475	Расходомер 8800D без индикатора, с опцией MTA

## Габаритные чертежи

Рис. 2. Габаритные чертежи фланцевых расходомеров (для размеров линий 15 - 300 мм<sup>1/2</sup> - 12 дюймов)



Расходомер без опции МТА



**ПРИМЕЧАНИЕ**  
 Размеры указаны в миллиметрах (дюймах)

Расходомер с опцией МТА

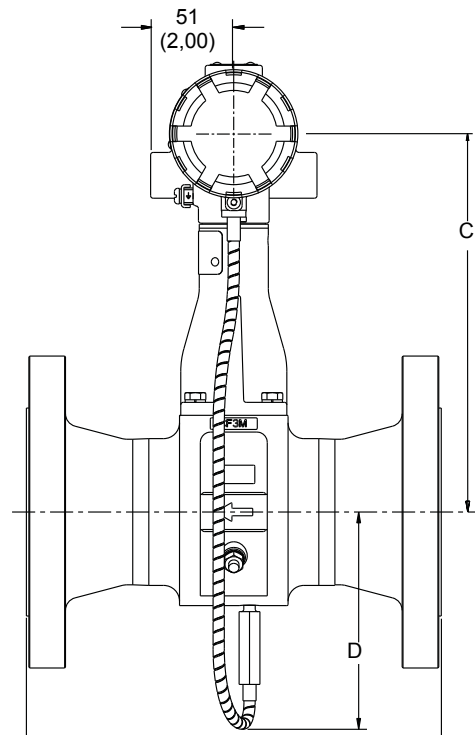


Таблица 21. Фланцевый расходомер (DN 15 - 50 мм<sup>1/2</sup> - 2 дюйма)

Номинальный диаметр, мм (дюймы)	Класс фланца	Расстояние между торцами А мм (дюймы)	А ASME RTJ мм (дюймы)	Диаметр В мм (дюймы)	С мм (дюймы)	Д мм (дюймы)	Вес кг (фунты)
15 (½)	Класс 150	173 (6,8)	–	13,7 (0,54)	193 (7,6)		4,1 (9,1)
	Класс 300	183 (7,2)	196 (7,7)	13,7 (0,54)	193 (7,6)		4,7 (10,4)
	Класс 600	196 (7,7)	196 (7,7)	13,7 (0,54)	193 (7,6)		4,9 (10,8)
	Класс 900	196 (8,3)	196 (8,3)	13,7 (0,54)	193 (7,6)		7,1 (15,6)
	PN 16/40	155 (6,1)	–	13,7 (0,54)	193 (7,6)		4,7 (10,4)
	PN 100	168 (6,6)	–	13,7 (0,54)	193 (7,6)		5,6 (12,4)
	JIS 10K/20K JIS 40K	160 (6,3) 185 (7,3)	– –	13,7 (0,54) 13,7 (0,54)	193 (7,6) 193 (7,6)		4,6 (10,2) 6,2 (13,7)
25 (1)	Класс 150	191 (7,5)	203 (8,0)	24,1 (0,95)	196 (7,7)		5,6 (12,3)
	Класс 300	203 (8,0)	216 (8,5)	24,1 (0,95)	196 (7,7)		6,8 (15,0)
	Класс 600	216 (8,5)	216 (8,5)	24,1 (0,95)	196 (7,7)		7,2 (15,8)
	Класс 900	239 (9,4)	239 (9,4)	24,1 (0,95)	196 (7,7)		11,1 (24,4)
	Класс 1500	239 (9,4)	239 (9,4)	24,1 (0,95)	196 (7,7)		11,1 (24,4)
	PN 16/40	160 (6,3)	–	24,1 (0,95)	196 (7,7)		6,2 (13,6)
	PN 100 PN 160	195 (7,7) 195 (7,7)	– –	24,1 (0,95) 24,1 (0,95)	196 (7,7) 196 (7,7)		8,9 (19,6) 8,9 (19,6)
JIS 10K/20K JIS 40K	165 (6,5) 198 (7,8)	– –	24,1 (0,95) 24,1 (0,95)	196 (7,7) 196 (7,7)		6,3 (14,0) 7,9 (17,7)	
40 (1 ½)	Класс 150	208 (8,2)	221 (8,7)	37,8 (1,49)	206 (8,1)	115 (4,5)	8,0 (17,6)
	Класс 300	221 (8,7)	234 (9,2)	37,8 (1,49)	206 (8,1)	115 (4,5)	10,4 (23,0)
	Класс 600	236 (9,3)	236 (9,3)	37,8 (1,49)	206 (8,1)	115 (4,5)	11,6 (25,5)
	Класс 900	262 (10,3)	262 (10,3)	37,8 (1,49)	206 (8,1)	115 (4,5)	16,5 (36,3)
	Класс 1500	262 (10,3)	262 (10,3)	37,8 (1,49)	206 (8,1)	115 (4,5)	16,6 (36,6)
	PN 16/40	157 (6,2)	–	37,8 (1,49)	206 (8,1)	115 (4,5)	8,8 (19,4)
	PN 100 PN 160	208 (8,2) 213 (8,4)	– –	37,8 (1,49) 37,8 (1,49)	206 (8,1) 206 (8,1)	115 (4,5) 115 (4,5)	12,7 (28,0) 17,8 (39,2)
JIS 10K/20K JIS 40K	185 (7,3) 213 (8,4)	– –	37,8 (1,49) 37,8 (1,49)	206 (8,1) 206 (8,1)	115 (4,5) 115 (4,5)	8,4 (18,6) 11,6 (25,5)	
50 (2)	Класс 150	234 (9,2)	246 (9,7)	48,8 (1,92)	216 (8,5)	119 (4,7)	10,0 (22,0)
	Класс 300	246 (9,7)	264 (10,4)	48,8 (1,92)	216 (8,5)	119 (4,7)	11,8 (26,0)
	Класс 600	267 (10,5)	269 (10,6)	48,8 (1,92)	216 (8,5)	119 (4,7)	13,4 (29,6)
	Класс 900	323 (12,7)	328 (12,9)	48,8 (1,92)	216 (8,5)	119 (4,7)	26,9 (59,4)
	Класс 1500	323 (12,7)	328 (12,9)	45,5 (1,79)	216 (8,5)	119 (4,7)	26,9 (59,4)
	PN 16/40	203 (8,0)	–	48,8 (1,92)	216 (8,5)	119 (4,7)	10,4 (23,0)
	PN 63	231 (9,1)	–	48,8 (1,92)	216 (8,5)	119 (4,7)	13,9 (30,6)
	PN 100	244 (9,6)	–	48,8 (1,92)	216 (8,5)	119 (4,7)	16,5 (36,4)
	PN 160	259 (10,2)	–	48,8 (1,92)	216 (8,5)	119 (4,7)	17,6 (38,7)
	JIS 10K	196 (7,7)	–	48,8 (1,92)	216 (8,5)	119 (4,7)	8,8 (19,5)
JIS 20K JIS 40K	208 (8,2) 249 (9,8)	– –	48,8 (1,92) 48,8 (1,92)	216 (8,5) 216 (8,5)	119 (4,7) 119 (4,7)	9,1 (20,1) 12,8 (28,3)	

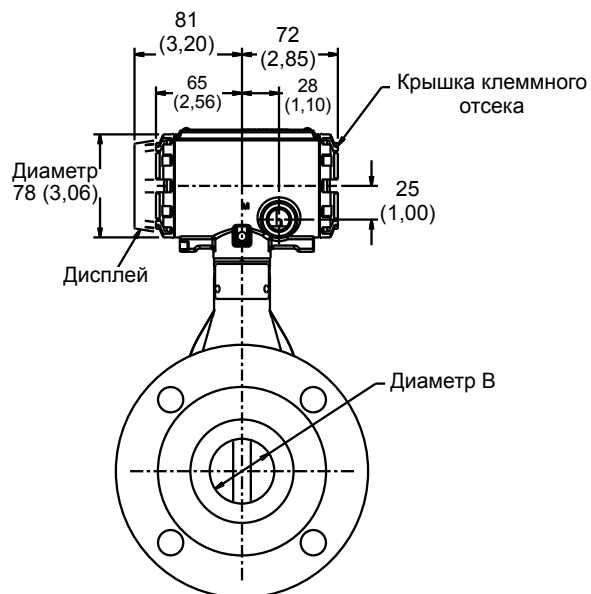
Таблица 22. Фланцевый расходомер (DN 80–150 мм / 3–6 дюймов) (см. предыдущий чертеж)

Номинальный диаметр, мм (дюймы)	Класс фланца	Расстояние между торцами А мм (дюймы)	А ASME RTJ мм (дюймы)	Диаметр В мм (дюймы)	С мм (дюймы)	Д мм (дюймы)	Вес кг (фунты)	
80 (3)	Класс 150	251 (9,9)	264 (10,4)	72,9 (2,87)	231 (9,1)	134 (5,3)	16,9 (37,2)	
	Класс 300	269 (10,6)	284 (11,2)	72,9 (2,87)	231 (9,1)	134 (5,3)	21,1 (46,5)	
	Класс 600	290 (11,4)	292 (11,5)	72,9 (2,87)	231 (9,1)	134 (5,3)	23,8 (52,6)	
	Класс 900	328 (12,9)	330 (13,0)	72,9 (2,87)	231 (9,1)	134 (5,3)	34,5 (76,1)	
	Класс 1500	358 (14,1)	361 (14,2)	67,6 (2,66)	231 (9,1)	–	49,4 (108,9)	
	PN 16/40	226 (8,9)	–	72,9 (2,87)	231 (9,1)	134 (5,3)	16,6 (36,6)	
	PN 63	254 (10,0)	–	72,9 (2,87)	231 (9,1)	134 (5,3)	20,6 (45,3)	
	PN 100	267 (10,5)	–	72,9 (2,87)	231 (9,1)	134 (5,3)	24,8 (54,7)	
	PN 160	282 (11,1)	–	72,9 (2,87)	231 (9,1)	–	27,0 (59,6)	
	JIS 10K	200 (7,9)	–	72,9 (2,87)	231 (9,1)	134 (5,3)	12,7 (28,0)	
	JIS 20K	235 (9,3)	–	72,9 (2,87)	231 (9,1)	134 (5,3)	16,1 (35,4)	
	JIS 40K	280 (11,0)	–	72,9 (2,87)	231 (9,1)	134 (5,3)	22,8 (50,3)	
	100 (4)	Класс 150	262 (10,3)	274 (10,8)	96,3 (3,79)	244 (9,6)	149 (5,9)	23,3 (51,3)
		Класс 300	279 (11,0)	295 (11,6)	96,3 (3,79)	244 (9,6)	149 (5,9)	32,4 (71,5)
		Класс 600	325 (12,8)	328 (12,9)	96,3 (3,79)	244 (9,6)	149 (5,9)	44,2 (97,5)
Класс 900		351 (13,8)	353 (13,9)	96,3 (3,79)	244 (9,6)	149 (5,9)	54,8 (120,8)	
Класс 1500		368 (14,5)	371 (14,6)	87,1 (3,43)	244 (9,6)	–	73,8 (162,6)	
PN 16		213 (8,4)	–	96,3 (3,79)	244 (9,6)	149 (5,9)	18,3 (40,4)	
PN 40		239 (9,4)	–	96,3 (3,79)	244 (9,6)	149 (5,9)	22,4 (49,5)	
PN 63		264 (10,4)	–	96,3 (3,79)	244 (9,6)	149 (5,9)	28,3 (62,5)	
PN 100		287 (11,3)	–	96,3 (3,79)	244 (9,6)	149 (5,9)	35,8 (78,9)	
PN 160		307 (12,1)	–	96,3 (3,79)	244 (9,6)	–	39,1 (86,2)	
JIS 10K		221 (8,7)	–	96,3 (3,79)	244 (9,6)	149 (5,9)	17,0 (37,5)	
JIS 20K		221 (8,7)	–	96,3 (3,79)	244 (9,6)	149 (5,9)	20,6 (45,4)	
JIS 40K		300 (11,8)	–	96,3 (3,79)	244 (9,6)	149 (5,9)	34,4 (75,8)	
150 (6)		Класс 150	295 (11,6)	307 (12,1)	144,8 (5,7)	274 (10,8)	187 (7,4)	37 (81)
		Класс 300	312 (12,3)	330 (13,0)	144,8 (5,7)	274 (10,8)	187 (7,4)	55 (120)
	Класс 600	363 (14,3)	368 (14,5)	144,8 (5,7)	274 (10,8)	187 (7,4)	85 (187)	
	Класс 900	409 (16,1)	411 (16,2)	130,6 (5,14)	274 (10,8)	–	126,0 (277,9)	
	Класс 1500	472 (18,6)	478 (18,8)	130,6 (5,14)	274 (10,8)	–	170,4 (375,8)	
	PN 16	226 (8,9)	–	144,8 (5,7)	274 (10,8)	187 (7,4)	29,8 (65,6)	
	PN 40	267 (10,5)	–	144,8 (5,7)	274 (10,8)	187 (7,4)	38,8 (85,6)	
	PN 63	307 (12,1)	–	144,8 (5,7)	274 (10,8)	187 (7,4)	58,8 (129,6)	
	PN 100	348 (13,7)	–	144,8 (5,7)	274 (10,8)	187 (7,4)	72,4 (159,5)	
	JIS 10K	270 (10,6)	–	144,8 (5,7)	274 (10,8)	187 (7,4)	31,6 (69,7)	
	JIS 20K	270 (10,6)	–	144,8 (5,7)	274 (10,8)	187 (7,4)	39,7 (87,5)	
	JIS 40K	360 (14,2)	–	144,8 (5,7)	274 (10,8)	187 (7,4)	75,2 (165,8)	

Таблица 23. Фланцевый расходомер (DN 200–300 мм / 8–12 дюймов) (см. предыдущий чертеж)

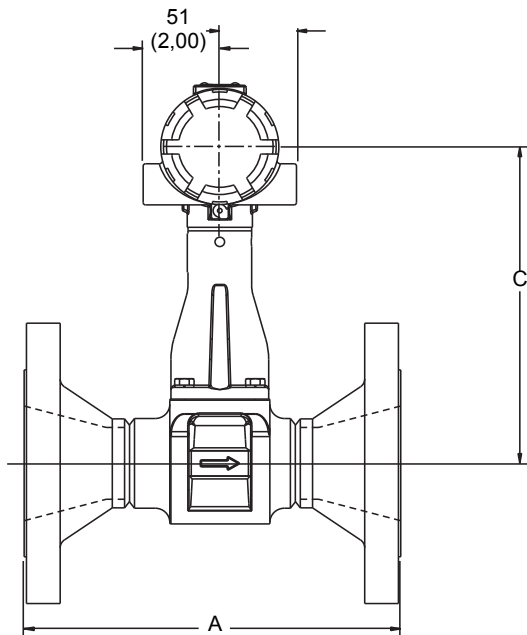
Номинальный диаметр, мм (дюймы)	Класс фланца	Расстояние между торцами А мм (дюймы)	А ASME RTJ мм (дюймы)	Диаметр В мм (дюймы)	С мм (дюймы)	Д мм (дюймы)	Вес кг (фунты)
200 (8)	Класс 150	343 (13,5)	356 (14,0)	191,8 (7,55)	297 (11,7)	210 (8,3)	59,4 (130,9)
	Класс 300	363 (14,3)	378 (14,9)	191,8 (7,55)	297 (11,7)	210 (8,3)	85,3 (188,0)
	Класс 600	419 (16,5)	424 (16,7)	191,8 (7,55)	297 (11,7)	210 (8,3)	130,6 (287,9)
	Класс 900	478 (18,8)	480 (18,9)	168,1 (6,62)	297 (11,7)	–	212,5 (468,5)
	Класс 1500	579 (22,8)	589 (23,2)	168,1 (6,62)	297 (11,7)	–	291,1 (641,7)
	PN 10	264 (10,4)	–	191,8 (7,55)	297 (11,7)	210 (8,3)	45,3 (99,8)
	PN 16	264 (10,4)	–	191,8 (7,55)	297 (11,7)	210 (8,3)	44,8 (98,7)
	PN 25	300 (11,8)	–	191,8 (7,55)	297 (11,7)	210 (8,3)	57,6 (127,0)
	PN 40	318 (12,5)	–	191,8 (7,55)	297 (11,7)	210 (8,3)	66,2 (145,9)
	PN 63	361 (14,2)	–	191,8 (7,55)	297 (11,7)	210 (8,3)	93,6 (206,4)
	PN 100	401 (15,8)	–	191,8 (7,55)	297 (11,7)	210 (8,3)	123,4 (272,0)
	JIS 10K	310 (12,2)	–	191,8 (7,55)	297 (11,7)	210 (8,3)	45,1 (99,4)
	JIS 20K	310 (12,2)	–	191,8 (7,55)	297 (11,7)	210 (8,3)	56,2 (123,8)
	JIS 40K	420 (16,5)	–	191,8 (7,55)	297 (11,7)	210 (8,3)	111,1 (245,0)
	250 (10)	Класс 150	368 (14,5)	381 (15,0)	243 (9,56)	325 (12,8)	236 (9,3)
Класс 300		401 (15,8)	417 (16,4)	243 (9,56)	325 (12,8)	236 (9,3)	124,4 (274,2)
Класс 600		483 (19,0)	488 (19,2)	243 (9,56)	325 (12,8)	236 (9,3)	211,4 (466,0)
PN 10		302 (11,9)	–	243 (9,56)	325 (12,8)	236 (9,3)	65,9 (145,2)
PN 16		305 (12,0)	–	243 (9,56)	325 (12,8)	236 (9,3)	68,0 (150,0)
PN 25		343 (13,5)	–	243 (9,56)	325 (12,8)	236 (9,3)	84,7 (186,7)
PN 40		376 (14,8)	–	243 (9,56)	325 (12,8)	236 (9,3)	106,5 (234,9)
PN 63		417 (16,4)	–	243 (9,56)	325 (12,8)	236 (9,3)	134,4 (296,3)
PN 100		480 (18,9)	–	243 (9,56)	325 (12,8)	236 (9,3)	196,5 (433,3)
JIS 10K		368 (14,5)	–	243 (9,56)	325 (12,8)	236 (9,3)	73,7 (162,6)
JIS 20K		368 (14,5)	–	243 (9,56)	325 (12,8)	236 (9,3)	95,2 (209,9)
JIS 40K		460 (18,1)	–	243 (9,56)	325 (12,8)	236 (9,3)	166,3 (366,6)
300 (12)	Класс 150	427 (16,8)	439 (17,3)	289 (11,38)	348 (13,7)	256 (10,1)	130,9 (288,6)
	Класс 300	457 (18,0)	472 (18,6)	289 (11,38)	348 (13,7)	256 (10,1)	184,5 (406,8)
	Класс 600	521 (20,5)	523 (20,6)	289 (11,38)	348 (13,7)	256 (10,1)	266,0 (586,5)
	PN 10	333 (13,1)	–	289 (11,38)	348 (13,7)	256 (10,1)	88,6 (195,2)
	PN 16	353 (13,9)	–	289 (11,38)	348 (13,7)	256 (10,1)	97,8 (215,7)
	PN 25	381 (15,0)	–	289 (11,38)	348 (13,7)	256 (10,1)	118,2 (260,5)
	PN 40	427 (16,8)	–	289 (11,38)	348 (13,7)	256 (10,1)	153,8 (339,0)
	PN 63	478 (18,8)	–	289 (11,38)	348 (13,7)	256 (10,1)	191,6 (422,3)
	PN 100	538 (21,2)	–	289 (11,38)	348 (13,7)	256 (10,1)	288,1 (635,2)
	JIS 10K	399 (15,7)	–	289 (11,38)	348 (13,7)	256 (10,1)	97,1 (214,0)
	JIS 20K	399 (15,7)	–	289 (11,38)	348 (13,7)	256 (10,1)	124,9 (275,3)
	JIS 40K	498 (19,6)	–	289 (11,38)	348 (13,7)	256 (10,1)	220,0 (485,0)

Рис. 3. Габаритные чертежи расходомеров Rosemount 8800DR с коническими переходами (DN 25 - 300 мм/1 - 12 дюймов)

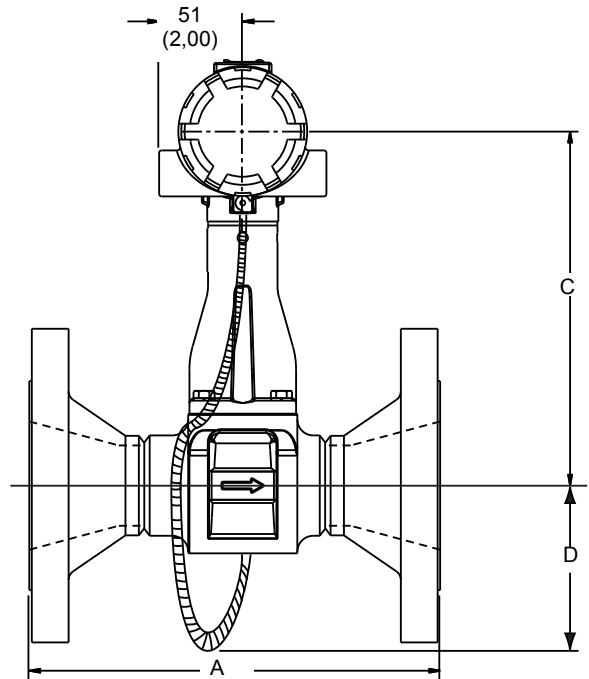




Расходомер без опции МТА



Расходомер с опцией МТА



**ПРИМЕЧАНИЕ**  
Размеры указаны в миллиметрах (дюймах)

Таблица 24. Расходомер со встроенными коническими переходами (DN 25 - 80 мм/1 - 3 дюйма)

Номинальный диаметр, мм (дюймы)	Класс фланца	Расстояние между торцами А мм (дюймы)	А ASME RTJ мм (дюймы)	Диаметр В мм (дюймы)	С мм (дюймы)	Д мм (дюймы)	Вес кг (фунты)
25 (1)	Класс 150	191 (7,5)	203 (8,0)	13,7 (0,54)	193 (7,6)	–	5,24 (11,56)
	Класс 300	203 (8,0)	216 (8,5)	13,7 (0,54)	193 (7,6)	–	6,45 (14,22)
	Класс 600	216 (8,5)	216 (8,5)	13,7 (0,54)	193 (7,6)	–	6,85 (15,11)
	Класс 900	239 (9,4)	239 (9,4)	13,7 (0,54)	193 (7,6)	–	9,40 (20,70)
	PN 16/40	157 (6,2)	–	13,7 (0,54)	193 (7,6)	–	5,73 (12,64)
	PN 100	195 (7,7)	–	13,7 (0,54)	193 (7,6)	–	8,36 (18,44)
	PN 160	195 (7,7)	–	13,7 (0,54)	193 (7,6)	–	8,36 (18,44)
40 (1 ½)	Класс 150	208 (8,2)	221 (8,7)	24,1 (0,95)	196 (7,7)	–	7,17 (15,81)
	Класс 300	221 (8,7)	234 (9,2)	24,1 (0,95)	196 (7,7)	–	9,62 (21,20)
	Класс 600	236 (9,3)	236 (9,3)	24,1 (0,95)	196 (7,7)	–	10,78 (23,77)
	Класс 900	262 (10,3)	262 (10,3)	24,1 (0,95)	196 (7,7)	–	15,87 (34,98)
	PN 16/40	175 (6,9)	–	24,1 (0,95)	196 (7,7)	–	7,94 (17,50)
	PN 100	208 (8,2)	–	24,1 (0,95)	196 (7,7)	–	11,88 (26,20)
	PN 160	213 (8,4)	–	24,1 (0,95)	196 (7,7)	–	12,55 (27,67)
50 (2)	Класс 150	234 (9,2)	246 (9,7)	37,8 (1,49)	206 (8,1)	–	10,26 (22,61)
	Класс 300	246 (9,7)	264 (10,4)	37,8 (1,49)	206 (8,1)	–	12,14 (26,76)
	Класс 600	267 (10,5)	269 (10,6)	37,8 (1,49)	206 (8,1)	–	13,88 (30,59)
	Класс 900	323 (12,7)	328 (12,9)	37,8 (1,49)	206 (8,1)	–	27,56 (60,76)
	PN 16/40	203 (8,0)	–	37,8 (1,49)	206 (8,1)	–	10,67 (23,52)
	PN 63	231 (9,1)	–	37,8 (1,49)	206 (8,1)	–	14,19 (31,28)
	PN 100	244 (9,6)	–	37,8 (1,49)	206 (8,1)	–	16,90 (37,25)
80 (3)	PN 160	259 (10,2)	–	37,8 (1,49)	206 (8,1)	–	17,98 (39,64)
	Класс 150	251 (9,9)	264 (10,4)	48,8 (1,92)	216 (8,5)	115 (4,5)	15,04 (33,15)
	Класс 300	269 (10,6)	284 (11,2)	48,8 (1,92)	216 (8,5)	115 (4,5)	19,35 (42,66)
	Класс 600	290 (11,4)	292 (11,5)	48,8 (1,92)	216 (8,5)	115 (4,5)	22,43 (49,46)
	Класс 900	328 (12,9)	330 (13,0)	48,8 (1,92)	216 (8,5)	115 (4,5)	33,24 (73,28)
	PN 16/40	226 (8,9)	–	48,8 (1,92)	216 (8,5)	115 (4,5)	14,95 (32,89)
	PN 63	254 (10,0)	–	48,8 (1,92)	216 (8,5)	115 (4,5)	19,11 (42,04)
	PN 100	267 (10,5)	–	48,8 (1,92)	216 (8,5)	115 (4,5)	23,54 (51,80)
	PN 160	282 (11,1)	–	48,8 (1,92)	216 (8,5)	115 (4,5)	26,15 (57,53)

**Таблица 25. Расходомер со встроенными коническими переходами (для DN 100–300 мм / 4–12 дюймов) (см. предыдущий чертеж)**

Номинальный диаметр, мм (дюймы)	Класс фланца	Расстояние между торцами А мм (дюймы)	А ASME RTJ мм (дюймы)	Диаметр В мм (дюймы)	С мм (дюймы)	Д мм (дюймы)	Вес кг (фунты)
100 (4)	Класс 150	262 (10,3)	274 (10,8)	72,9 (2,87)	231 (9,1)	134 (5,3)	21,01 (46,33)
	Класс 300	279 (11,0)	295 (11,6)	72,9 (2,87)	231 (9,1)	134 (5,3)	30,41 (67,04)
	Класс 600	325 (12,8)	328 (12,9)	72,9 (2,87)	231 (9,1)	134 (5,3)	42,76 (94,26)
	Класс 900	351 (13,8)	353 (13,9)	72,9 (2,87)	231 (9,1)	134 (5,3)	53,54 (118,04)
	PN 16	213 (8,4)	–	72,9 (2,87)	231 (9,1)	134 (5,3)	16,49 (36,36)
	PN 40	239 (9,4)	–	72,9 (2,87)	231 (9,1)	134 (5,3)	20,81 (45,89)
	PN 63	264 (10,4)	–	72,9 (2,87)	231 (9,1)	134 (5,3)	27,09 (59,72)
	PN 100	287 (11,3)	–	72,9 (2,87)	231 (9,1)	134 (5,3)	34,80 (76,73)
	PN 160	307 (12,1)	–	72,9 (2,87)	231 (9,1)	–	38,43 (84,73)
150 (6)	Класс 150	295 (11,6)	307 (12,1)	96,3 (3,79)	244 (9,6)	149 (5,9)	31,87 (70,27)
	Класс 300	312 (12,3)	330 (13,0)	96,3 (3,79)	244 (9,6)	149 (5,9)	51,30 (113,09)
	Класс 600	363 (14,3)	368 (14,5)	96,3 (3,79)	244 (9,6)	149 (5,9)	83,97 (185,13)
	Класс 900	409 (16,1)	411 (16,2)	96,3 (3,79)	244 (9,6)	149 (5,9)	111,73 (246,33)
	PN 16	226 (8,9)	–	96,3 (3,79)	244 (9,6)	149 (5,9)	26,85 (59,20)
	PN 40	267 (10,5)	–	96,3 (3,79)	244 (9,6)	149 (5,9)	37,17 (81,94)
	PN 63	307 (12,1)	–	96,3 (3,79)	244 (9,6)	149 (5,9)	56,86 (125,36)
	PN 100	348 (13,7)	–	96,3 (3,79)	244 (9,6)	149 (5,9)	73,61 (162,29)
	PN 160	373 (14,7)	–	96,3 (3,79)	244 (9,6)	–	85,23 (187,91)
200 (8)	Класс 150	343 (13,5)	356 (14,0)	144,8 (5,70)	274 (10,8)	187 (7,4)	56,09 (123,39)
	Класс 300	363 (14,3)	378 (14,9)	144,8 (5,70)	274 (10,8)	187 (7,4)	84,40 (185,68)
	Класс 600	419 (16,5)	424 (16,7)	144,8 (5,70)	274 (10,8)	187 (7,4)	134,19 (295,22)
	PN 10	264 (10,4)	–	144,8 (5,70)	274 (10,8)	187 (7,4)	41,26 (90,78)
	PN 16	264 (10,4)	–	144,8 (5,70)	274 (10,8)	187 (7,4)	41,26 (90,78)
	PN 25	300 (11,8)	–	144,8 (5,70)	274 (10,8)	187 (7,4)	56,34 (123,94)
	PN 40	318 (12,5)	–	144,8 (5,70)	274 (10,8)	187 (7,4)	65,85 (144,88)
	PN 63	361 (14,2)	–	144,8 (5,70)	274 (10,8)	187 (7,4)	95,73 (210,61)
	PN 100	401 (15,8)	–	144,8 (5,70)	274 (10,8)	187 (7,4)	128,58 (282,88)
250 (10)	Класс 150	368 (14,5)	381 (15,0)	191,8 (7,55)	297 (11,7)	210 (8,3)	77,52 (170,55)
	Класс 300	401 (15,8)	417 (16,4)	191,8 (7,55)	297 (11,7)	210 (8,3)	122,50 (269,50)
	Класс 600	483 (19,0)	488 (19,2)	191,8 (7,55)	297 (11,7)	210 (8,3)	216,84 (477,06)
	PN 10	302 (11,9)	–	191,8 (7,55)	297 (11,7)	210 (8,3)	57,62 (126,77)
	PN 16	305 (12,0)	–	191,8 (7,55)	297 (11,7)	210 (8,3)	62,13 (136,68)
	PN 25	343 (13,5)	–	191,8 (7,55)	297 (11,7)	210 (8,3)	81,28 (178,81)
	PN 40	376 (14,8)	–	191,8 (7,55)	297 (11,7)	210 (8,3)	106,08 (233,38)
	PN 63	417 (16,4)	–	191,8 (7,55)	297 (11,7)	210 (8,3)	136,97 (301,33)
	PN 100	480 (18,9)	–	191,8 (7,55)	297 (11,7)	210 (8,3)	204,62 (450,17)
300 (12)	Класс 150	427 (16,8)	439 (17,3)	242,8 (9,56)	325 (12,8)	236 (9,3)	122,75 (270,05)
	Класс 300	457 (18,0)	472 (18,6)	242,8 (9,56)	325 (12,8)	236 (9,3)	181,93 (400,25)
	Класс 600	521 (20,5)	523 (20,6)	242,8 (9,56)	325 (12,8)	236 (9,3)	271,80 (597,96)
	PN 10	333 (13,1)	–	242,8 (9,56)	325 (12,8)	236 (9,3)	80,16 (176,36)
	PN 16	353 (13,9)	–	242,8 (9,56)	325 (12,8)	236 (9,3)	90,85 (199,86)
	PN 25	381 (15,0)	–	242,8 (9,56)	325 (12,8)	236 (9,3)	113,87 (250,52)
	PN 40	427 (16,8)	–	242,8 (9,56)	325 (12,8)	236 (9,3)	153,63 (337,99)
	PN 63	478 (18,8)	–	242,8 (9,56)	325 (12,8)	236 (9,3)	196,49 (432,28)
	PN 100	538 (21,2)	–	242,8 (9,56)	325 (12,8)	236 (9,3)	300,06 (660,14)

Рис. 4. Габаритные чертежи бесфланцевых расходомеров (DN 15 - 200 мм<sup>1/2</sup> - 8 дюймов)

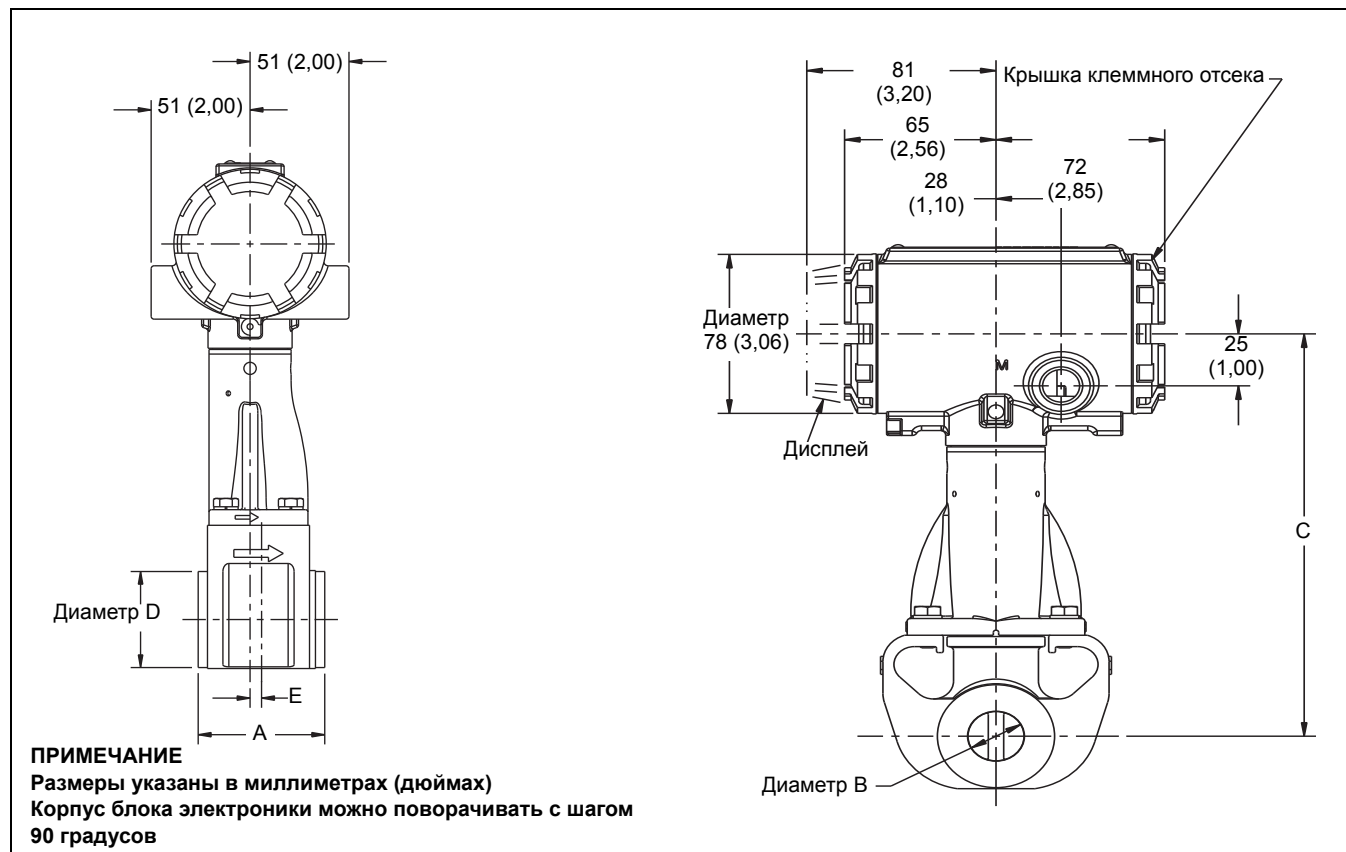


Таблица 26. Беспланцевый расходомер Rosemount 8800D

Номинальный диаметр, мм (дюймы)	Расстояние между торцами А мм (дюймы)	Диаметр В мм (дюймы)	С мм (дюймы)	Диаметр D, мм (дюймы)	Е мм (дюймы)	Вес кг (фунты) <sup>(1)</sup>
15 (½)	65 (2,56)	13,7 (0,54)	194 (7,63)	35,1 (1,38)	5,9 (0,23)	3,3 (7,3)
25 (1)	65 (2,56)	24,1 (0,95)	197 (7,74)	50,3 (1,98)	5,9 (0,23)	3,4 (7,4)
40 (1½)	65 (2,56)	37,8 (1,49)	207 (8,14)	72,9 (2,87)	4,6 (0,18)	4,5 (10,0)
50 (2)	65 (2,56)	49 (1,92)	225 (8,85)	98 (3,86)	3 (0,12)	4,8 (10,6)
80 (3)	65 (2,56)	73 (2,87)	244 (9,62)	127 (5,00)	6 (0,25)	6,2 (13,6)
100 (4)	87 (3,42)	96 (3,79)	266 (10,48)	158 (6,20)	11 (0,44)	9,7 (21,4)
150 (6)	127 (4,99)	145 (5,70)	261 (10,29)	216 (8,50)	7,6 (0,30)	16,2 (35,7)
200 (8)	168 (6,60)	192 (7,55)	285 (11,22)	270 (10,62)	17,8 (0,70)	28,3 (62,3)

(1) В случае наличия индикатора следует добавить 0,1 кг (0,2 фунта).

Рис. 5. Габаритные чертежи вихревых двухсенсорных расходомеров с DN 15 мм (1/2 дюйма) - 100 мм (4 дюйма)

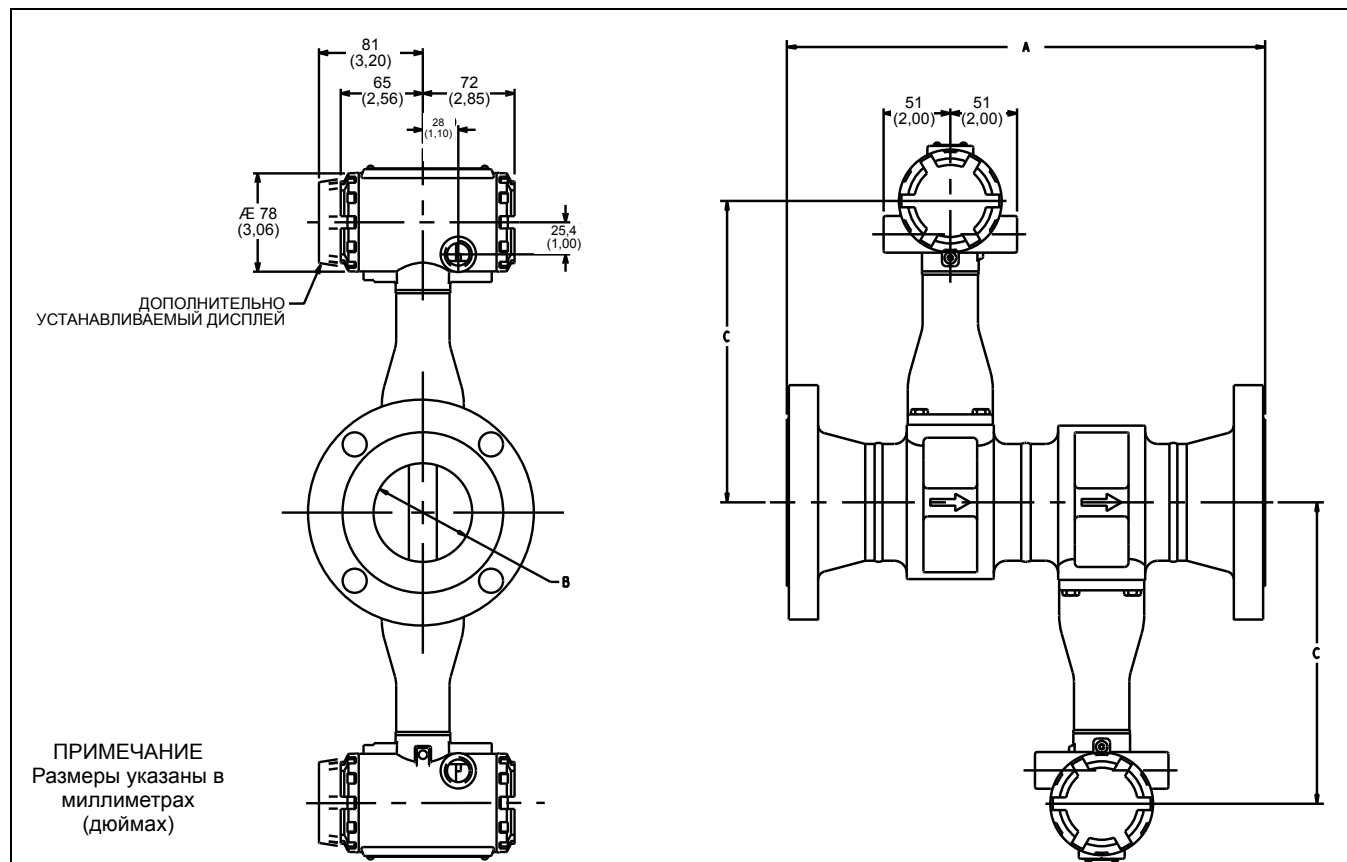


Рис. 6. Габаритные чертежи вихревых двухсенсорных расходомеров (DN 150 мм (6 дюймов) - 300 мм (12 дюймов))

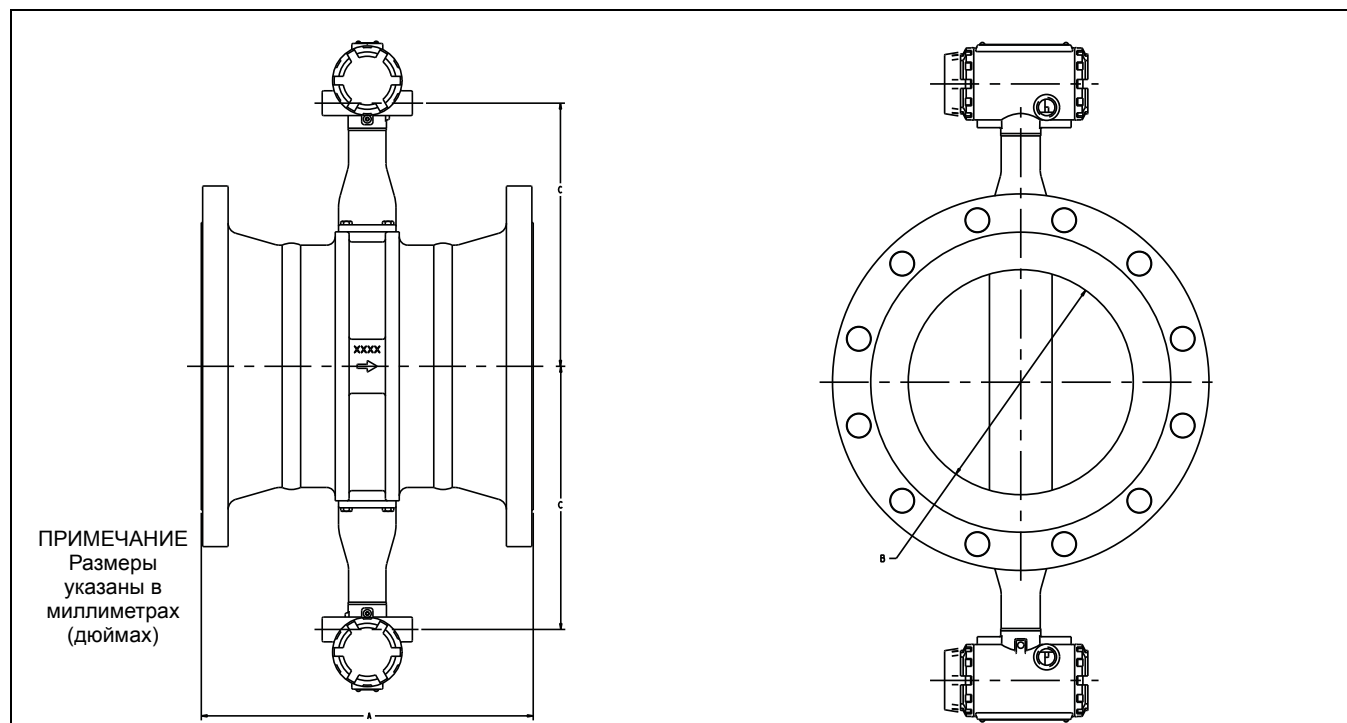


Таблица 27. Вихревой двухсенсорный расходомер (DN 15 - 80 мм<sup>1/2</sup> - 3 дюйма)

Номинальный диаметр, мм (дюймы)	Класс фланца	Расстояние между торцами А мм (дюймы)	А ASME RTJ мм (дюймы)	Диаметр В мм (дюймы)	С мм (дюймы)	Вес кг (фунты)
15 (1/2)	Класс 150	302 (11,9)	–	13,7 (0,54)	193 (7,6)	7,4 (16,2)
	Класс 300	312 (12,3)	323 (12,7)	13,7 (0,54)	193 (7,6)	7,9 (17,4)
	Класс 600	325 (12,8)	323 (12,7)	13,7 (0,54)	193 (7,6)	8,1 (17,9)
	Класс 900	340 (13,4)	340 (13,4)	13,7 (0,54)	193 (7,6)	10,2 (22,4)
	PN 16/40	284 (11,2)	–	13,7 (0,54)	193 (7,6)	7,8 (17,2)
	PN 100	300 (11,8)	–	13,7 (0,54)	193 (7,6)	8,7 (19,2)
	JIS 10K/20K JIS 40K	290 (11,4) 315 (12,4)	– –	13,7 (0,54) 13,7 (0,54)	193 (7,6) 193 (7,6)	7,8 (17,1) 9,3 (20,6)
25 (1)	Класс 150	384 (15,0)	396 (15,6)	24,1 (0,95)	196 (7,7)	9,4 (20,7)
	Класс 300	396 (15,6)	409 (16,1)	24,1 (0,95)	196 (7,7)	10,6 (23,3)
	Класс 600	409 (16,1)	409 (16,1)	24,1 (0,95)	196 (7,7)	11,1 (24,2)
	Класс 900	429 (16,9)	429 (16,9)	24,1 (0,95)	196 (7,7)	14,9 (32,8)
	Класс 1500	429 (16,9)	429 (16,9)	24,1 (0,95)	196 (7,7)	14,9 (32,8)
	PN 16/40	353 (13,9)	–	24,1 (0,95)	196 (7,7)	9,9 (21,9)
	PN 100	389 (15,3)	–	24,1 (0,95)	196 (7,7)	12,7 (28,0)
PN 160	389 (15,3)	–	24,1 (0,95)	196 (7,7)	12,7 (28,0)	
JIS 10K/20K JIS 40K	358 (14,1) 394 (15,5)	– –	24,1 (0,95) 24,1 (0,95)	196 (7,7) 196 (7,7)	10,1 (22,3) 11,8 (26,0)	
40 (1 1/2)	Класс 150	287 (11,3)	300 (11,8)	37,8 (1,49)	206 (8,1)	12,3 (27,0)
	Класс 300	300 (11,8)	312 (12,3)	37,8 (1,49)	206 (8,1)	14,7 (32,4)
	Класс 600	315 (12,4)	315 (12,4)	37,8 (1,49)	206 (8,1)	15,8 (34,8)
	Класс 900	340 (13,4)	340 (13,4)	37,8 (1,49)	206 (8,1)	20,8 (45,9)
	Класс 1500	340 (13,4)	340 (13,4)	37,8 (1,49)	206 (8,1)	20,8 (45,9)
	PN 16/40	251 (9,9)	–	37,8 (1,49)	206 (8,1)	13,0 (28,7)
	PN 100	287 (11,3)	–	37,8 (1,49)	206 (8,1)	17,0 (37,4)
PN 160	290 (11,4)	–	37,8 (1,49)	206 (8,1)	17,6 (38,8)	
JIS 10K/20K JIS 40K	262 (10,3) 292 (11,5)	– –	37,8 (1,49) 37,8 (1,49)	206 (8,1) 206 (8,1)	12,6 (27,9) 15,8 (34,9)	
50 (2)	Класс 150	330 (13,0)	343 (13,5)	48,8 (1,92)	216 (8,5)	14,5 (31,9)
	Класс 300	343 (13,5)	356 (14,0)	48,8 (1,92)	216 (8,5)	16,2 (35,7)
	Класс 600	363 (14,3)	363 (14,3)	48,8 (1,92)	216 (8,5)	17,9 (39,4)
	Класс 900	419 (16,5)	424 (16,7)	48,8 (1,92)	216 (8,5)	31,4 (69,1)
	Класс 1500	396 (15,6)	399 (15,7)	42,4 (1,67)	216 (8,5)	32,9 (72,4)
	PN 16/40	300 (11,8)	–	48,8 (1,92)	216 (8,5)	14,9 (32,8)
	PN 63	328 (12,9)	–	48,8 (1,92)	216 (8,5)	18,3 (40,4)
PN 100	340 (13,4)	–	48,8 (1,92)	216 (8,5)	20,9 (46,2)	
PN 160	353 (13,9)	–	48,8 (1,92)	216 (8,5)	21,9 (48,4)	
JIS 10K	292 (11,5)	–	48,8 (1,92)	216 (8,5)	13,2 (29,1)	
JIS 20K	305 (12,0)	–	48,8 (1,92)	216 (8,5)	13,6 (30,0)	
JIS 40K	345 (13,6)	–	48,8 (1,92)	216 (8,5)	17,3 (38,1)	
80 (3)	Класс 150	363 (14,3)	376 (14,8)	72,9 (2,87)	231 (9,1)	23,0 (50,6)
	Класс 300	381 (15,0)	399 (15,7)	72,9 (2,87)	231 (9,1)	27,2 (59,9)
	Класс 600	401 (15,8)	401 (15,8)	72,9 (2,87)	231 (9,1)	29,9 (65,9)
	Класс 900	439 (17,3)	442 (17,4)	72,9 (2,87)	231 (9,1)	40,8 (88,4)
	Класс 1500	470 (18,5)	472 (18,6)	66,0 (2,60)	232 (9,1)	56,2 (123,8)
	PN 16/40	340 (13,4)	–	72,9 (2,87)	231 (9,1)	22,7 (50,0)
	PN 63	367 (14,5)	–	72,9 (2,87)	231 (9,1)	26,6 (58,7)
PN 100	378 (14,9)	–	72,9 (2,87)	231 (9,1)	30,9 (68,0)	
PN 160	396 (15,6)	–	72,9 (2,87)	231 (9,1)	33,3 (73,4)	
JIS 10K	312 (12,3)	–	72,9 (2,87)	231 (9,1)	18,8 (41,4)	
JIS 20K	348 (13,7)	–	72,9 (2,87)	231 (9,1)	22,1 (48,8)	
JIS 40K	394 (15,5)	–	72,9 (2,87)	231 (9,1)	28,9 (63,7)	

Таблица 28. Вихревой двухсенсорный расходомер (DN 100 - 300 мм/4 - 12 дюймов)

Номинальный диаметр, мм (дюймы)	Класс фланца	Расстояние между торцами А мм (дюймы)	А ASME RTJ мм (дюймы)	Диаметр В мм (дюймы)	С мм (дюймы)	Вес кг (фунты)	
100 (4)	Класс 150	386 (15,2)	399 (15,7)	96,3 (3,79)	244 (9,6)	31,6 (69,7)	
	Класс 300	406 (16,0)	422 (16,6)	96,3 (3,79)	244 (9,6)	40,8 (88,9)	
	Класс 600	450 (17,7)	450 (17,7)	96,3 (3,79)	244 (9,6)	52,5 (116)	
	Класс 900	475 (18,7)	480 (18,9)	96,3 (3,79)	244 (9,6)	63,1 (139)	
	Класс 1500	509 (20,0)	512 (20,2)	86,4 (3,40)	244 (9,6)	83,3 (184)	
	PN 16	338 (13,3)	—	96,3 (3,79)	244 (9,6)	26,6 (58,7)	
	PN 40	366 (14,4)	—	96,3 (3,79)	244 (9,6)	30,8 (67,8)	
	PN 63	391 (15,4)	—	96,3 (3,79)	244 (9,6)	36,7 (80,8)	
	PN 100	414 (16,3)	—	96,3 (3,79)	244 (9,6)	44,1 (97,2)	
	PN 160	434 (17,1)	—	96,3 (3,79)	244 (9,6)	47,4 (104)	
	JIS 10K	345 (13,6)	—	96,3 (3,79)	244 (9,6)	25,3 (55,8)	
	JIS 20K	345 (13,6)	—	96,3 (3,79)	244 (9,6)	28,9 (63,8)	
	JIS 40K	427 (16,8)	—	96,3 (3,79)	244 (9,6)	42,7 (94,2)	
	150 (6)	Класс 150	295 (11,6)	307 (12,1)	144,8 (5,7)	274 (10,8)	39 (85)
		Класс 300	312 (12,3)	330 (13,0)	144,8 (5,7)	274 (10,8)	57 (124)
Класс 600		363 (14,3)	366 (14,4)	144,8 (5,7)	274 (10,8)	87 (191)	
Класс 900		409 (16,1)	411 (16,2)	130,6 (5,14)	274 (10,8)	198 (282)	
Класс 1500		472 (18,6)	478 (18,8)	130,6 (5,14)	274 (10,8)	173 (380)	
PN 16		226 (8,9)	—	144,8 (5,7)	274 (10,8)	32 (70)	
PN 40		267 (10,5)	—	144,8 (5,7)	274 (10,8)	41 (90)	
PN 63		307 (12,1)	—	144,8 (5,7)	274 (10,8)	61 (134)	
PN 100		345 (13,6)	—	144,8 (5,7)	274 (10,8)	75 (164)	
JIS 10K		269 (10,6)	—	144,8 (5,7)	274 (10,8)	34 (74)	
JIS 20K		269 (10,6)	—	144,8 (5,7)	274 (10,8)	42 (92)	
JIS 40K		361 (14,2)	—	144,8 (5,7)	274 (10,8)	77 (170)	
200 (8)		Класс 150	343 (13,5)	356 (14,0)	191,8 (7,55)	297 (11,7)	61,3 (135,2)
		Класс 300	363 (14,3)	378 (14,9)	191,8 (7,55)	297 (11,7)	87,2 (192,3)
		Класс 600	419 (16,5)	424 (16,7)	191,8 (7,55)	297 (11,7)	132,5 (292,2)
	Класс 900	478 (18,8)	480 (18,9)	168,1 (6,62)	297 (11,7)	214,5 (472,8)	
	Класс 1500	580 (22,8)	589 (23,2)	168,1 (6,62)	297 (11,7)	293,0 (646,0)	
	PN 10	264 (10,4)	—	191,8 (7,55)	297 (11,7)	47,2 (104,1)	
	PN 16	264 (10,4)	—	191,8 (7,55)	297 (11,7)	46,7 (103,0)	
	PN 25	300 (11,8)	—	191,8 (7,55)	297 (11,7)	59,6 (131,3)	
	PN 40	318 (12,5)	—	191,8 (7,55)	297 (11,7)	68,1 (150,2)	
	PN 63	361 (14,2)	—	191,8 (7,55)	297 (11,7)	95,6 (210,7)	
	PN 100	401 (15,8)	—	191,8 (7,55)	297 (11,7)	125,3 (276,3)	
	JIS 10K	310 (12,2)	—	191,8 (7,55)	297 (11,7)	47,0 (103,7)	
	JIS 20K	310 (12,2)	—	191,8 (7,55)	297 (11,7)	58,1 (128,1)	
	JIS 40K	419 (16,5)	—	191,8 (7,55)	297 (11,7)	168,2 (370,9)	
	250 (10)	Класс 150	368 (14,5)	384 (15,1)	243 (9,56)	325 (12,8)	86,2 (190,0)
Класс 300		401 (15,8)	417 (16,4)	243 (9,56)	325 (12,8)	126,3 (278,5)	
Класс 600		483 (19,0)	488 (19,2)	243 (9,56)	325 (12,8)	213,3 (470,3)	
PN 10		302 (11,9)	—	243 (9,56)	325 (12,8)	67,8 (149,5)	
PN 16		305 (12,0)	—	243 (9,56)	325 (12,8)	70,0 (154,3)	
PN 25		343 (13,5)	—	243 (9,56)	325 (12,8)	86,6 (191,0)	
PN 40		376 (14,8)	—	243 (9,56)	325 (12,8)	108,5 (239,2)	
PN 63		417 (16,4)	—	243 (9,56)	325 (12,8)	136,3 (300,6)	
PN 100		480 (18,9)	—	243 (9,56)	325 (12,8)	198,5 (437,6)	
JIS 10K		368 (14,5)	—	243 (9,56)	325 (12,8)	75,7 (166,9)	
JIS 20K		368 (14,5)	—	243 (9,56)	325 (12,8)	97,2 (214,2)	
JIS 40K		460 (18,1)	—	243 (9,56)	325 (12,8)	168,2 (370,9)	
300 (12)		Класс 150	427 (16,8)	439 (17,3)	289 (11,38)	348 (13,7)	132,9 (292,9)
		Класс 300	457 (18,0)	475 (18,7)	289 (11,38)	348 (13,7)	186,5 (411,1)
		Класс 600	521 (20,5)	523 (20,6)	289 (11,38)	348 (13,7)	268,0 (590,8)
	PN 10	333 (13,1)	—	289 (11,38)	348 (13,7)	90,5 (199,5)	
	PN 16	353 (13,9)	—	289 (11,38)	348 (13,7)	99,8 (220,0)	
	PN 25	381 (15,0)	—	289 (11,38)	348 (13,7)	120,1 (264,8)	
	PN 40	427 (16,8)	—	289 (11,38)	348 (13,7)	155,7 (343,3)	
	PN 63	478 (18,8)	—	289 (11,38)	348 (13,7)	193,5 (426,6)	
	PN 100	538 (21,2)	—	289 (11,38)	348 (13,7)	290,1 (639,5)	
	JIS 10K	399 (15,7)	—	289 (11,38)	348 (13,7)	99,0 (218,3)	
	JIS 20K	399 (15,7)	—	289 (11,38)	348 (13,7)	126,8 (279,6)	
	JIS 40K	498 (19,6)	—	289 (11,38)	348 (13,7)	221,9 (489,2)	



Рис. 7. Габаритные чертежи приварных вихревых расходомеров (DN 15–300 мм/1/2–12 дюймов)

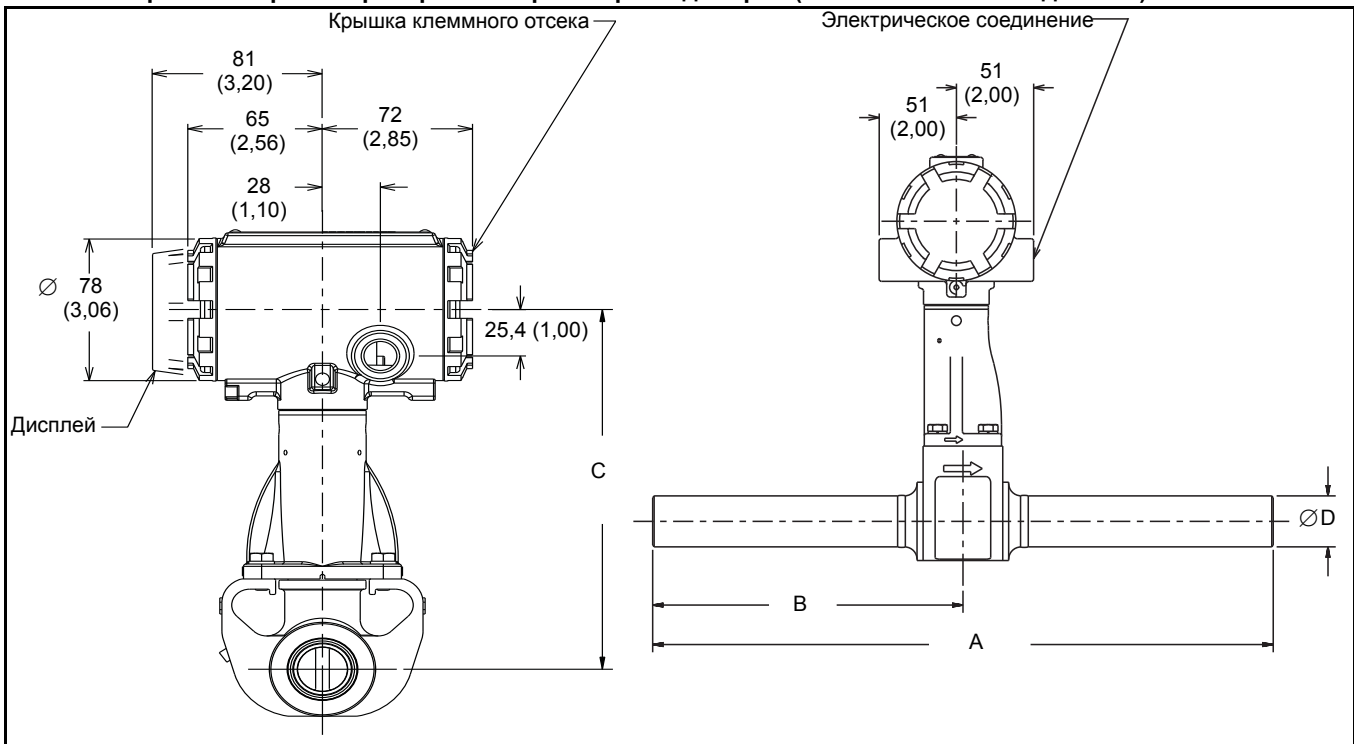


Таблица 29. Вихревой расходомер с патрубками под приварку (DN 12–300 мм/1/2–4 дюйма)

Условный проход, мм (дюймы)	Сортамент трубы	A ± 2,5 мм (0,10 дюйма)	B ± 2,5 мм (0,05 дюйма)	C ± 5,1 мм (0,20 дюйма)	Диаметр D ± 0,79 мм (0,031 дюйма)	Вес кг (фунты)
0,5 DN15	Все	406 (16,0)	203 (8,0)	194 (7,63)	21,34 (840)	3,7 (8,1)
1 DN25	Все	406 (16,0)	203 (8,0)	197 (7,74)	33,40 (1,315)	4,5 (9,9)
1,5 DN40	Все	406 (16,0)	203 (8,0)	207 (8,14)	48,26 (1,900)	6,1 (13,3)
2 DN50	10S 40S 80S	406 (16,0)	203 (8,0)	216 (8,49)	60,33 (2,375)	6,8 (14,9)
	160					
3 DN80	10S	406 (16,0)	203 (8,0)	230 (9,05)	88,90 (3,500)	10,7 (23,5)
	40S					
	80S					
4 DN100	10S 40S 80S	406 (16,0)	203 (8,0)	244 (9,60)	114,30 (4,500)	14,7 (32,4)
	160					
6 DN150	10S	457 (18,0)	229 (9,0)	274 (10,80)	168 (6,625)	27,5 (60,4)
	40S					
	80S					
8 DN200	10S 40S 80S	457 (18,0)	229 (9,0)	297 (11,70)	219 (8,625)	40,3 (88,6)
	160					
10 DN250	Все	508 (20)	250 (10)	325 (12,80)	273 (10,750)	61,4 (135)
12 DN300	Все	508 (20)	250 (10)	348 (13,70)	324 (12,750)	84,1 (185)

Рис. 8. Габаритные чертежи преобразователей удаленного монтажа

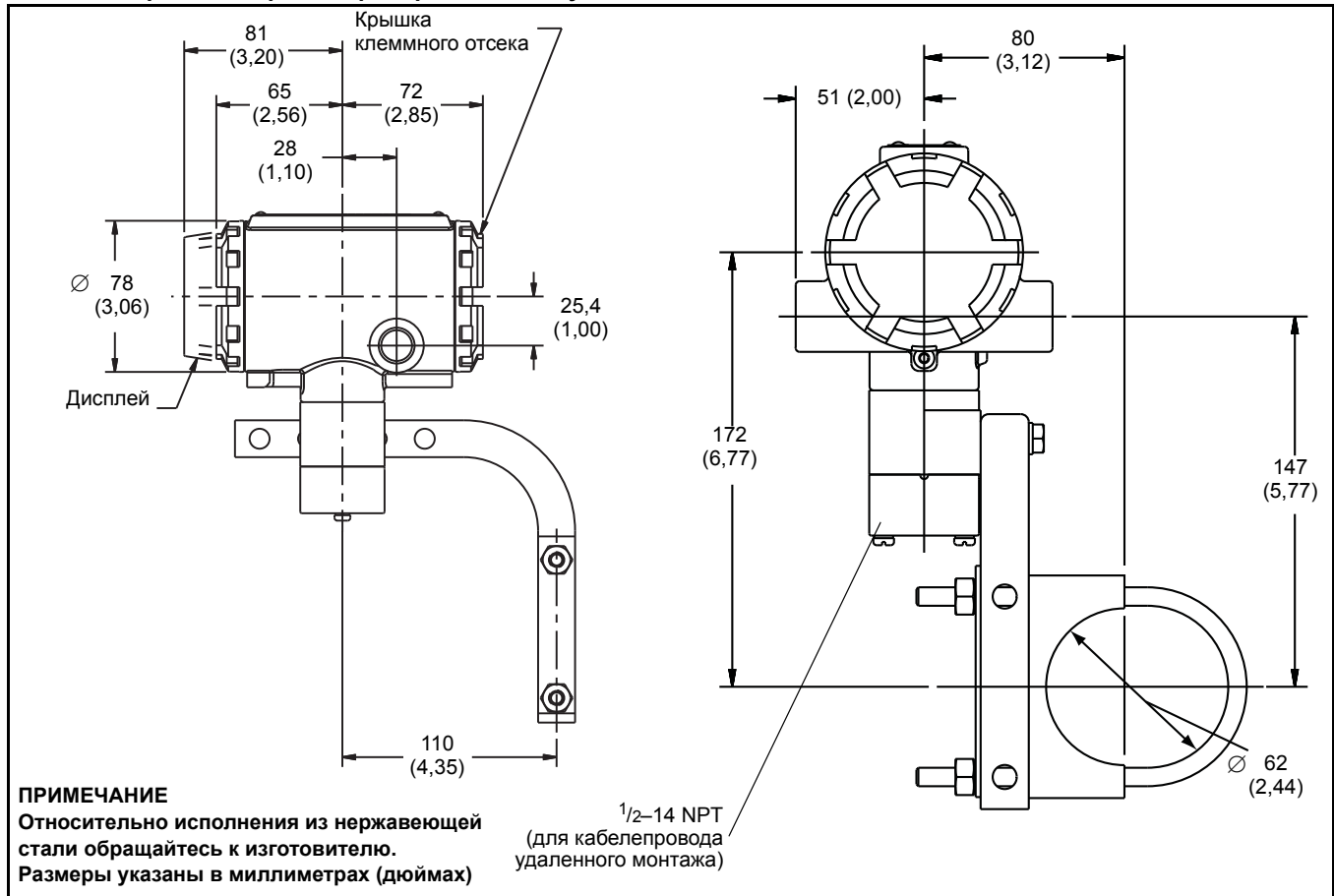


Рис. 9. Габаритные чертежи бесфланцевых расходомеров удаленного монтажа (DN 15 - 200 мм<sup>1/2</sup> - 8 дюймов)

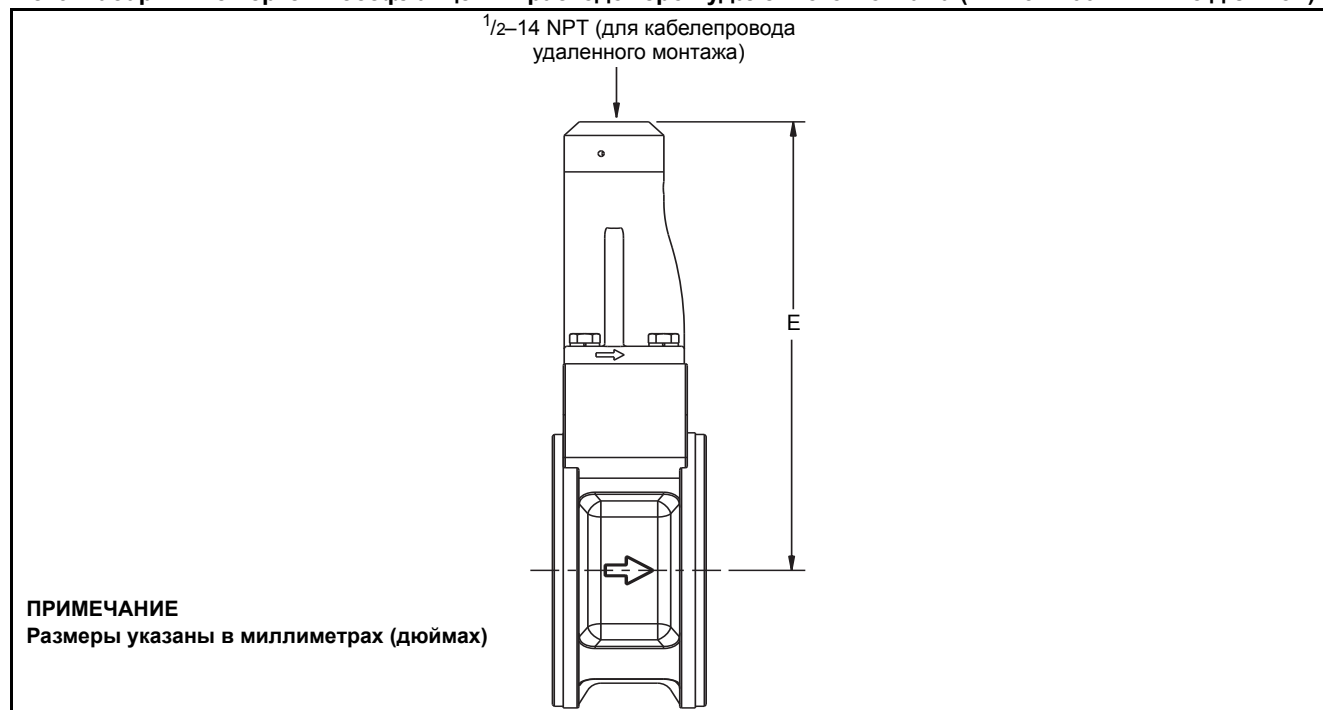


Таблица 30. Бесфланцевый расходомер Rosemount 8800D

Условный проход, мм (дюймы)	E, бесфланцевое исполнение мм (дюймы)
15 (1/2)	163 (6,4)
25 (1)	165 (6,5)
40 (1 1/2)	175 (6,9)
50 (2)	193 (7,6)
80 (3)	211 (8,3)
100 (4)	234 (9,2)
150 (6)	241 (9,5)
200 (8)	264 (10,4)

Рис. 10. Габаритные чертежи фланцевых расходомеров и расходомеров со сдвоенными сенсорами выносного монтажа (для размеров линий 15 - 300 мм/1/2 - 12 дюймов)

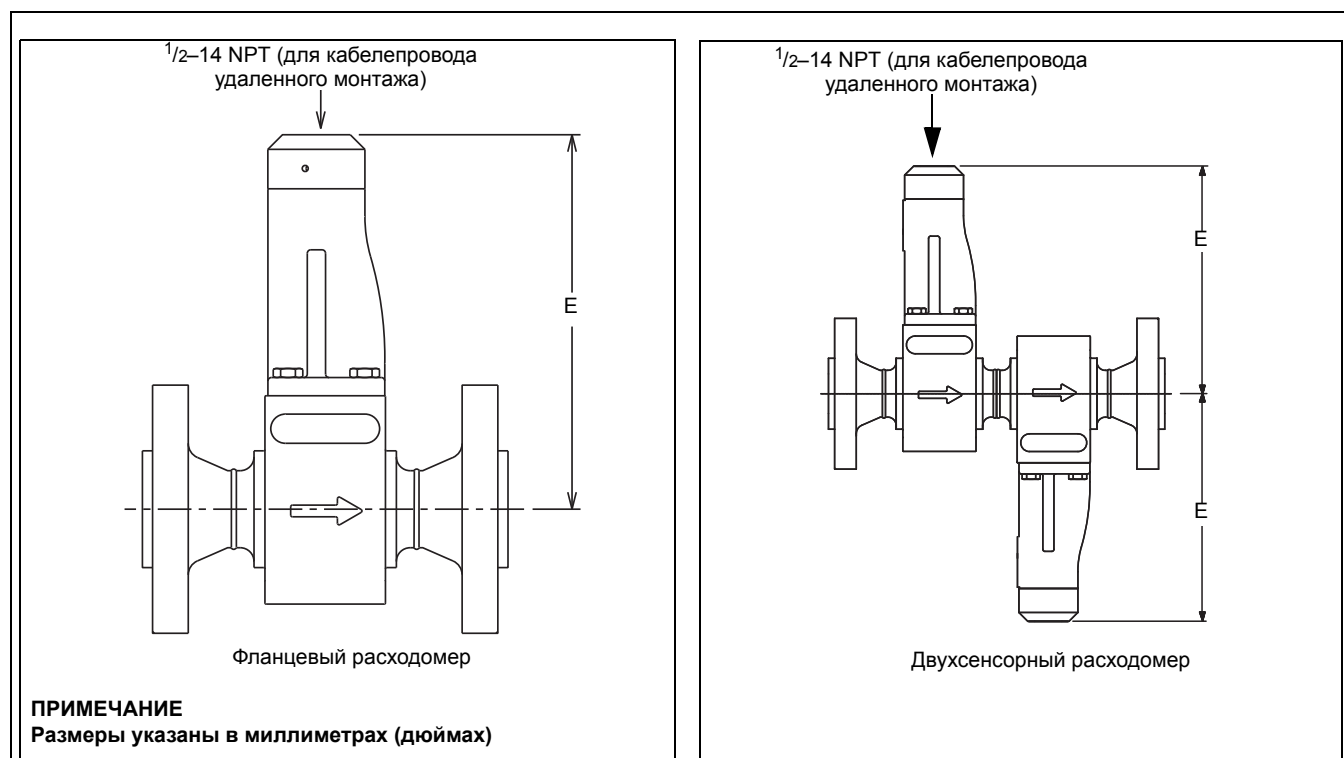


Таблица 31. Размеры фланцевых и двухсенсорных расходомеров в случае удаленного монтажа

Условный проход, мм (дюймы)	Фланцевое исполнение E, мм (дюймы)
15 (1/2)	162 (6,4)
25 (1)	165 (6,5)
40 (1 1/2)	173 (6,8)
50 (2)	183 (7,2)
80 (3)	198 (7,8)
100 (4)	211 (8,3)
150 (6)	241 (9,5)
200 (8)	264 (10,4)
250 (10)	290 (11,4)
300 (12)	313 (12,3)



**Emerson Process Management**

Россия, 115114, г. Москва,  
ул. Летниковская, д. 10, стр. 2, эт. 5  
Телефон: +7 (495) 981-981-1  
Факс: +7 (495) 981-981-0  
email: Info.Ru@Emerson.com

Азербайджан, AZ-1065, г. Баку  
«Каспийский Бизнес Центр»  
ул. Джаббарлы, 40, эт. 9  
Телефон: +994 (12) 498-2448  
Факс: +994 (12) 498-2449  
e-mail: Info.Az@Emerson.com

Казахстан, 050012, г. Алматы  
ул. Толе Би, 101, корпус Д, Е, 8 этаж  
Телефон: +7 (727) 356-12-00  
Факс: +7 (727) 356-12-05  
e-mail: Info.Kz@Emerson.com

Украина, 01054, г. Киев  
ул. Тургеневская, д. 15, офис 33  
Телефон: +38 (044) 4-929-929  
Факс: +38 (044) 4-929-928  
e-mail: Info.Ua@Emerson.com

**Промышленная группа «Метран»**

Россия, 454138, г. Челябинск  
Комсомольский проспект, 29  
Телефон: +7 (351) 799-51-51  
e-mail: Info.Metran@Emerson.com

Технические консультации по выбору и применению продукции  
осуществляет **Центр поддержки Заказчиков**  
Телефон: +7 (351) 247-16-02, 247-1-555  
Факс: +7 (351) 247-16-67

[www.emersonprocess.ru](http://www.emersonprocess.ru)  
[www.rosemount.com](http://www.rosemount.com)  
[www.metran.ru](http://www.metran.ru)

Стандартные условия и положения о порядке сбыта указаны на веб-странице [www.rosemount.com/terms\\_of\\_sale](http://www.rosemount.com/terms_of_sale).  
Логотип Emerson является зарегистрированным товарным знаком и знаком обслуживания компании Emerson Electric Co.  
Rosemount и логотип Rosemount являются зарегистрированными товарными знаками компании Rosemount Inc.  
PlantWeb является зарегистрированным товарным знаком одной из компаний группы Emerson Process Management.  
HART и WirelessHART являются зарегистрированными товарными знаками компании HART Communication Foundation.  
Modbus является товарным знаком компании Modicon, Inc.  
Все прочие знаки являются собственностью их владельцев.  
© 2013 Rosemount Inc., Все права защищены.